

# 230-400 Vac STEUERUNGEN

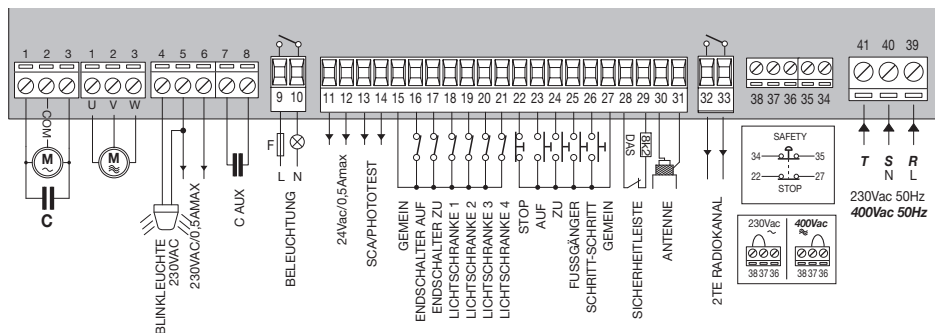


## THINK

- Steuerzentrale für 1 230/400 Vac Motor, ideal für industrielle Sektionaltore und Schiebetore.  
Für Anwendungen mit intensiver Nutzung empfohlen
- Einfache Installation, dank integriertem Display
- Quetschschutz dank der innovativen elektronischen Kupplung
- Zahlreiche Funktionslogiken
- Abnehmbare Klemmleisten
- Für Funkempfänger zum Ankleben Vorbereitet
- Eingänge Endschalter für Öffnen und Schließen
- Eingang für 8K2 Sicherheits-Kontaktleiste
- Eingang für Fußgängertür
- Möglichkeit der Anzeige der Zahl der effektiven Manöver

## THINK.P

- Steuerzentrale für 1 230/400 Vac Motor, ideal für industrielle Sektionaltore und Schiebetore.  
Für Anwendungen mit intensiver Nutzung empfohlen
- Einfache Installation, dank integriertem Display
- Quetschschutz dank der innovativen elektronischen Kupplung
- Zahlreiche Funktionslogiken
- Abnehmbare Klemmleisten
- Für Funkempfänger zum Ankleben Vorbereitet
- Eingänge Endschalter für Öffnen und Schließen
- Eingang für 8K2 Sicherheits-Kontaktleiste
- Eingang für Fußgängertür
- Möglichkeit der Anzeige der Zahl der effektiven Manöver
- In der Schalttafel integrierte Tasten für Öffnen, Schließen und Stopp.





## THINK.I

- Steuerzentrale für 1 230/400 Vac Motor, ideal für industrielle Sektionaltore und Schiebetore.  
Für Anwendungen mit intensiver Nutzung empfohlen
- Einfache Installation, dank integriertem Display
- Quetschutz dank der innovativen elektronischen Kupplung
- Zahlreiche Funktionslogiken
- Abnehmbare Klemmleisten
- Für Funkempfänger zum Anklemmen vorbereitet
- Eingänge Endschalter für Öffnen und Schließen
- Eingang für 8K2 Sicherheits-Kontaktleiste
- Eingang für Gehtürfunktion
- Möglichkeit der Anzeige der Zahl der effektiven Manöver
- **In der Schalttafel integrierte Tasten für Öffnen, Schließen, Anhalten mit Selbstrückhaltung und dreipoliger Schalter mit Türverriegelung**
- Robuste Box für den Einsatz in der Industrie, Schutzgrad IP55

# 230-400 Vac STEUERUNGEN

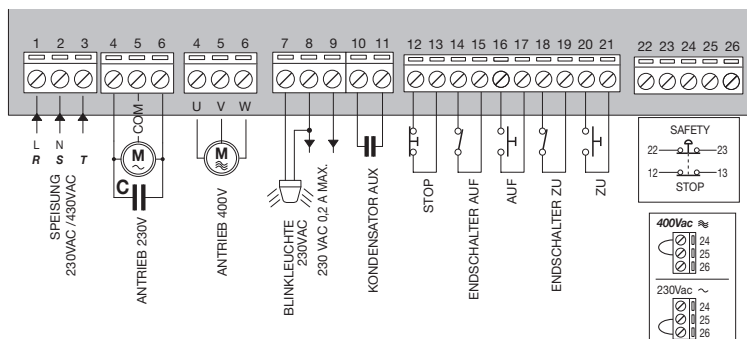


## START

- Steuerzentrale für 1 230/400 Vac Motor, ideal für industrielle Sektionaltore und Schiebetore
- Funktionslogik mit Bedienbetrieb.  
Für Anwendungen mit intensiver Nutzung empfohlen
- Abnehmbare Klemmleiste
- Eingänge Endschalter für Öffnen und Schließen
- Eingang für Notstopptaste
- In der Steuereinheit integrierte Tasten für Öffnen und Schließen
- Ausgang für Anschluss der Blinkleuchte
- Möglichkeit des Anschließens eines Zusatz-Kondensators für ein höheres Anlaufdrehmoment des Motors

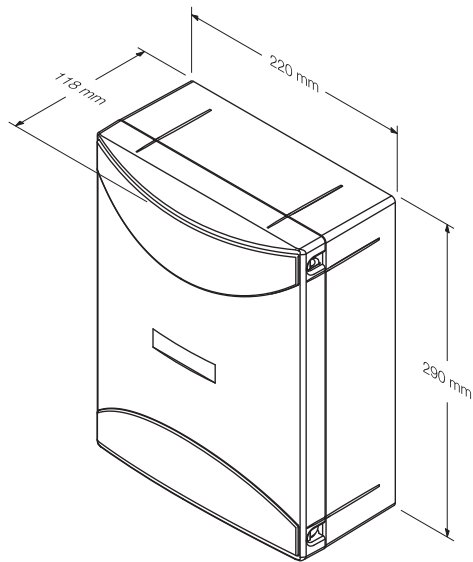
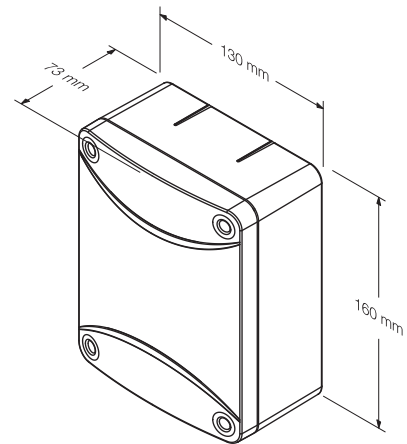
## START.I

- Steuerzentrale für 1 230/400 Vac Motor, ideal für industrielle Sektionaltore und Schiebetore
- Funktionslogik mit Bedienbetrieb.  
Für Anwendungen mit intensiver Nutzung empfohlen
- Abnehmbare Klemmleiste
- Eingänge Endschalter für Öffnen und Schließen
- Eingang für Notstopptaste
- In der Steuereinheit integrierte Tasten für Öffnen und Schließen
- Ausgang für Anschluss der Blinkleuchte
- Möglichkeit des Anschließens eines Zusatz-Kondensators für ein höheres Anlaufdrehmoment des Motors
- In der Schalttafel integrierte Tasten für Öffnen, Schließen, Anhalten mit Selbstrückhaltung und dreipoliger Schalter mit Türverriegelung
- Robuste Box für den Einsatz in der Industrie, Schutzgrad IP55

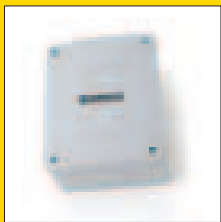


## STEUERUNGSFUNKTIONEN BEI EXTERNER AUSFÜHRUNG

	THINK	THINK.P	THINK.I	START	START.I
<b>EINGÄNGE / AUSGÄNGE</b>					
Schrittimpuls Eingang	•	•	•		
Öffnungsimpuls	•	•	•	•	•
Schließimpuls	•	•	•	•	•
Eingang Fußgänger	•	•	•		
Eingang einzige Lichtschanke					
Eingang Lichtschanke in Öffnung	•	•	•		
Eingang Lichtschanke in Schließung	•	•	•		
Stop	•	•	•	•	•
Sicherheitsleiste	•	•	•		
Eingang Endschalter öffnen/schließen Antrieb1	•	•	•	•	•
Eingang Endschalter öffnen/schließen Antrieb2					
Ausgang Antrieb 1	•	•	•	•	•
Ausgang Antrieb 2					
Ausgang Blinklicht	•	•	•	•	•
Ausgang Elektroschloss 12 Vac					
Ausgestattet für Elektroschloss					
Ausgang Licht	•	•	•		
Ausgang Zubehörspeisung 24 Vac/dc	•	•	•		
Ausgang Warnung geöffnetes Tor	•	•	•		
Ausgang zweiter Radiokanal	•	•	•		
<b>FUNKTIONSLOGIKEN</b>					
Tot - Mann Steuerung	•	•	•	•	•
Halb-automatische Steuerung	•	•	•		
Automatische Steuerung	•	•	•		
Wohngemeinschaft	•	•	•		
Öffnen - Schließen - Öffnen	•	•	•		
Timer öffnen	•	•	•		
Soft Stop					
Elektrobremse					
Vorblinken	•	•	•		
Lichtschanke in Öffnung deaktivieren					
Schnelle Schließung nach Lichtschanke	•	•	•		
<b>EINSTELLUNGEN</b>					
Leistung elektromechanisch verstellbar					
Leistung elektrisch verstellbar					
Geschwindigkeit verstellbar					
Beim starten Antriebe mit maximaler Leistung					
Verstellbare Parameter mittels Potentiometern					
Verstellbare Par. mittels integriertem Display	•	•	•		
<b>WEITERE MERKMALE</b>					
Eingängediagnose mittels LED					
Eingebauter Empfänger 433,92 Mhz					
Eingängediagnose mittels integriertem Display	•	•	•		
Schaltungszähler	•	•	•		
Encodersteuerung					
Taste für Öffnen/Schließen				•	
Taste für Öffnen/Schließen/Stop		•	•	•	•
Öffnen/Schließen/Trennschalter und Türverriegelung			•		•
Amperometrischer / Kraftabschalter	•	•	•		

**LB****SB**

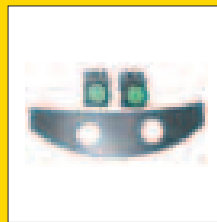
## STEUERUNGSZÜBEHÖRE 230 Vac



**SB**  
Steuerungskasten klein



**LB**  
Standardgehäuse für Steuerungen, Schutzklasse IP55



**KPO/KPC**  
**KPO:** Set bestehend aus 2 grünen Tastern und Frontblende für Gehäuse LB  
**KPC:** Set bestehend aus 2 Tastern (grün/rot) und Frontblende für Gehäuse LB



**LOCK**  
Netzteil zur Versorgung von Elektroschlössern und Beleuchtungen, für 230V Steuerungen. Max 1000 W. Verstellbare Geschwindigkeit mittels Trimmer. Empfohlen Für MISE - RI



**DA.LB**  
Verzinkte Standsäule zur Montage auf das Gehäuse LB



**DA.2S**  
Master/Slave Karte für Schiebetore, ermöglicht die synchronisierte Bewegung von 2 Antrieben