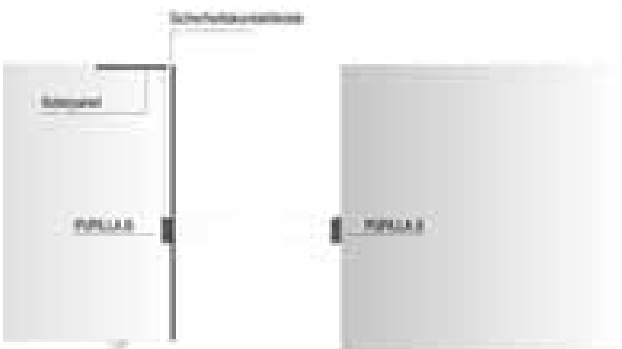


## ERFASSUNGS UND SICHERHEITSSYSTEME

LICHTSCHRANKEN UND SÄULEN



Entsprechen alle  
Sichereheitsanwendungen



# PUPILLA.B

- Das neue Lichtschrankenpaar von Beninca' mit batteriebetriebem Sender
  - Das innovative Ladesystem der Batterie mit Photovoltaikmodul ist die wahre Neuheit von PUPILLA.B und gewährleistet maximale Sicherheit und die perfekte Funktion der Anlage
  - Möglichkeit des Anschlusses von zwei Solarzellenpaneelen für die Funktion auch bei ungünstigen Witterungsbedingungen
  - Wartungsfreie Dauerfunktion
- Dank der Übertragung der Steuerungen auch an bewegliche Torflügel ermöglicht PUPILLA.B auch an Installationen ohne eingebaute Sicherheitssysteme die volle Einhaltung der entsprechenden Vorschriften
- Die Lichtschranken kann je nach Installationsart ausgerichtet werden

# ERFASSUNGS UND SICHERHEITSSYSTEME

## LICHTSCHRANKEN



### **PUPILLA.B**

Paar um 220° schwenkbare Lichtschraken für Außenmontage. Sender mit Batteriespeisung über Solarzellenpaneel. Präsenz von LED mit Diagnosefunktion



### **PUPILLA**

Lichtschraken für AP Montage 180° verstellbar. 110X36X31 mm. Synchronisierbar bis zu 4 Paaren, 24 Vac/dc Speisung. Perfekte Ausrichtung mittels einem LED



### **PUPILLA.F**

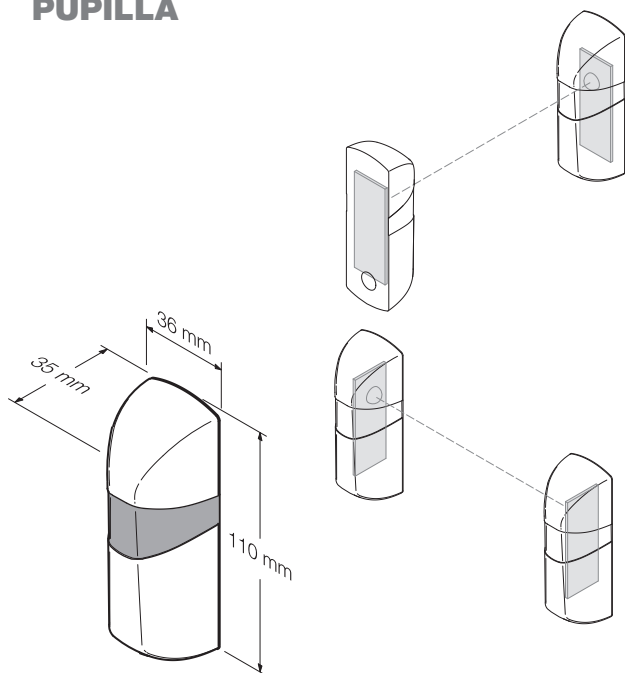
Paar fest installierte Lichtschraken für Außenmontage. Geringe Abmessungen 110 x 36 mm, Höhe 31 mm. 24 Vdc-Versorgung. Präsenz einer LED für optimale Fluchtung



### **FTC.S**

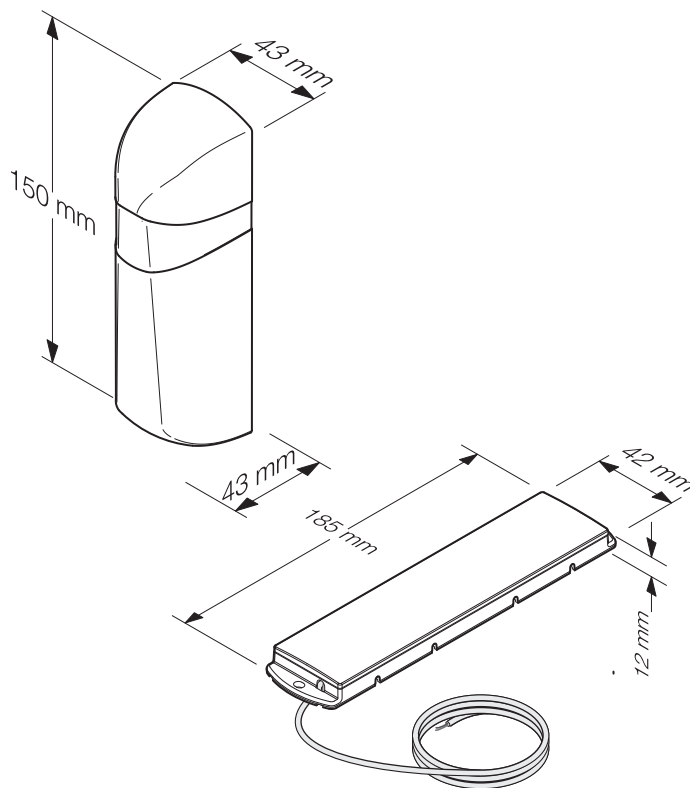
Aufputzmontagelichtschraken mit Synchronisierungstätigkeit bis zu 4 Paar. 24 Vac/dc Speisung

## PUPILLA



Die Möglichkeit des Schwenkens um 180° ermöglicht die Ausrichtung der Fotozellen, unabhängig von der Befestigungsart der Basis.

## PUPILLA.B



## ZUBEHÖRE



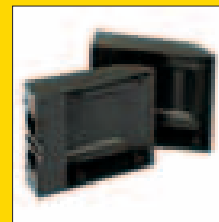
### SC.P30QIS

Schwenkbare UP Lichtschranken.  
Bis zu 4Paaren Synchronisierbar, 24 Vac/dc Speisung



### SC.PD

UP - Kunststoffgehäuse für SC.P30QIS. Packung mit 2 Stück



### SF

Seitliche Halterung für Lichtschranke FTC.S/FTM.S Packung mit 2 Stück



### SUN

Solarzellenpaneel zum Anschluss an den Sender der Fotozelle PUPILLA.B

# ERFASSUNGS UND SICHERHEITSSYSTEME

## SÄULEN



### **COL05N**

Säule für FTC.S Lichtschraken, mit SUP und FPC H=0,5m.  
Benötigt 1 Paar FTC.S



### **COL12N**

Säule für FTC.S Lichtschraken mit SUP und FPC H=1m. Benötigt  
2 Paare FTC.S



### **COL.P**

Säule aus eloxiertem Aluminium mit Basis, vorbereitet für  
Lichtschraken PUPILLA.B/PUPILLA

## ZUBEHÖRE



### **CEM**

Gegenplatte zum zementieren,  
für COL05N und COL12N



### **SC.ST3**

Verzinkte Gegenplatte zur  
Befestigung (zementieren)  
SC.PEQ- SC-PNQ



### SC.PEQ

Eloxierte Aluminiumsäule mit Basis, vorbereitet für Lichtschranke SC.P30QIS h=0,5 m



### SC.PNQ

Eloxierte Aluminiumsäule mit Basis, vorbereitet für Lichtschrankenpaar SC.P30QIS h=1 m

