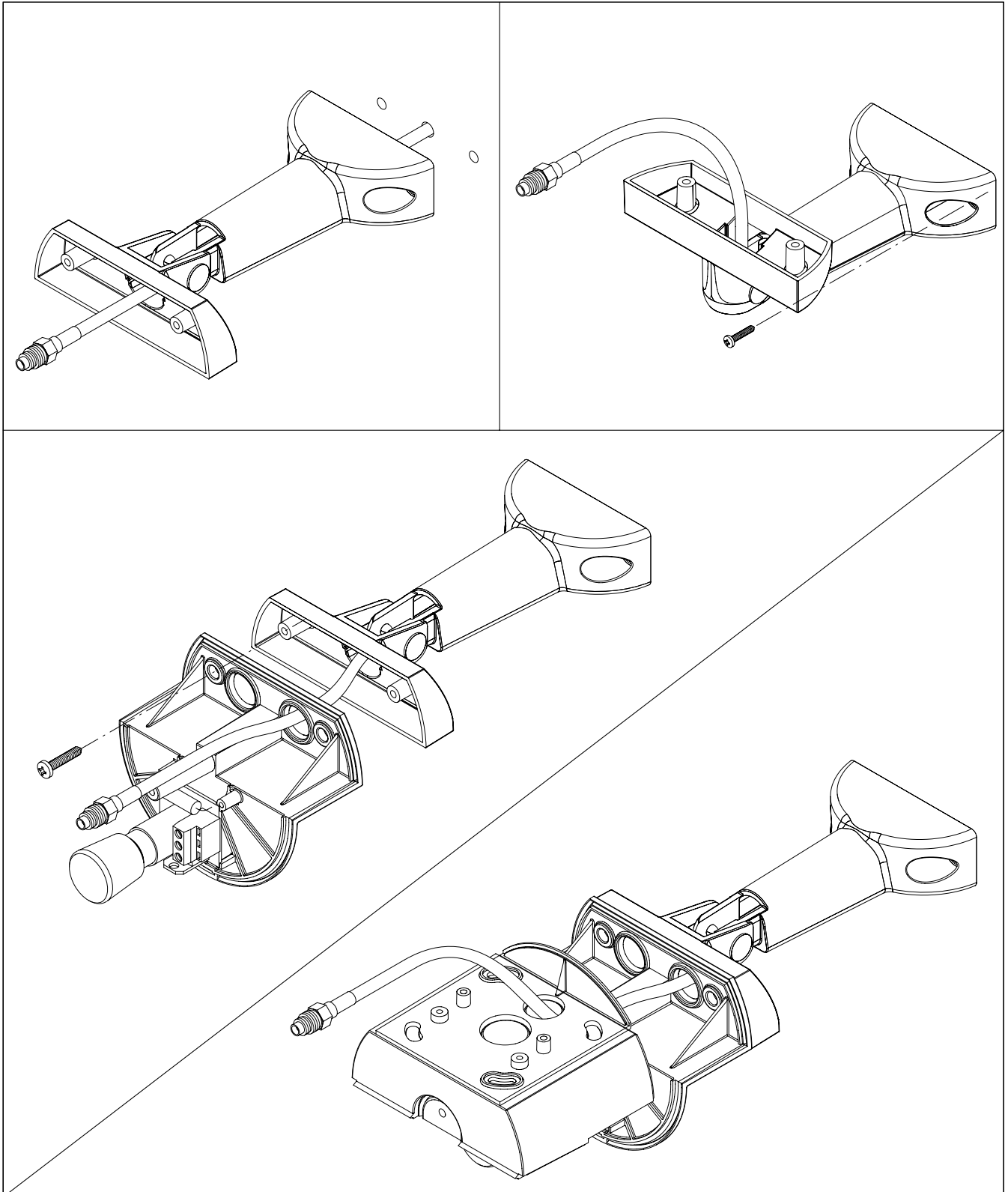
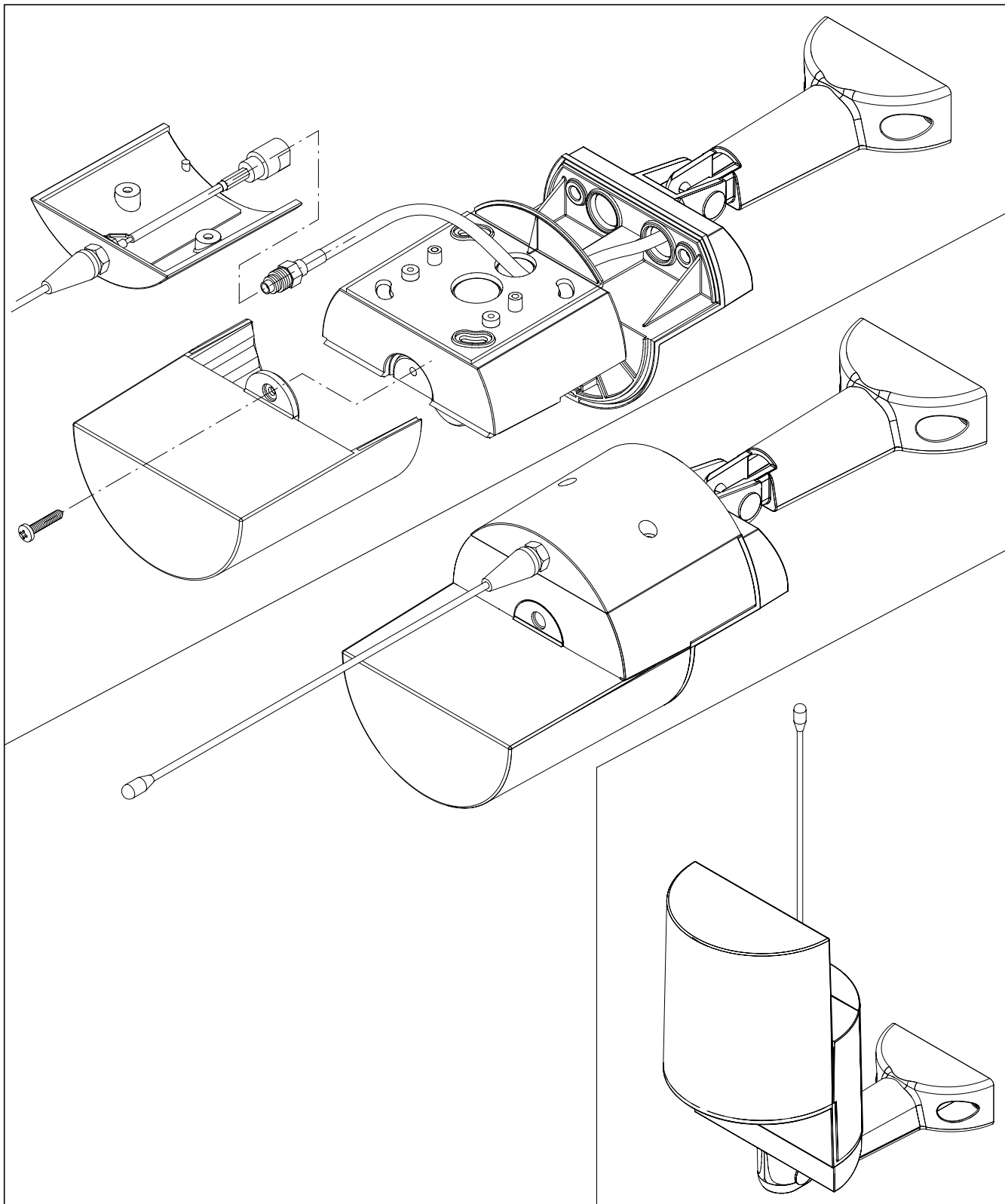


BENINCA®

benz-bau.ch
Doors + Openers
9462 Montlingen - Fon: 071 761 40 60 - Fax: 071 761 07 78 - Mail: info@benz-bau.ch

SL





BENINCA®

AUTOMATISMI BENINCA® Srl - Via Capitello, 45 - 36066 Sandrigo (VI) - Tel. 0444 751030 r.a. - Fax 0444 759728