

benz-bau.ch

Doors + Openers

9462 Montlingen - Fon: 071 761 40 60 - Fax: 071 761 07 78 - Mail: info@benz-bau.ch

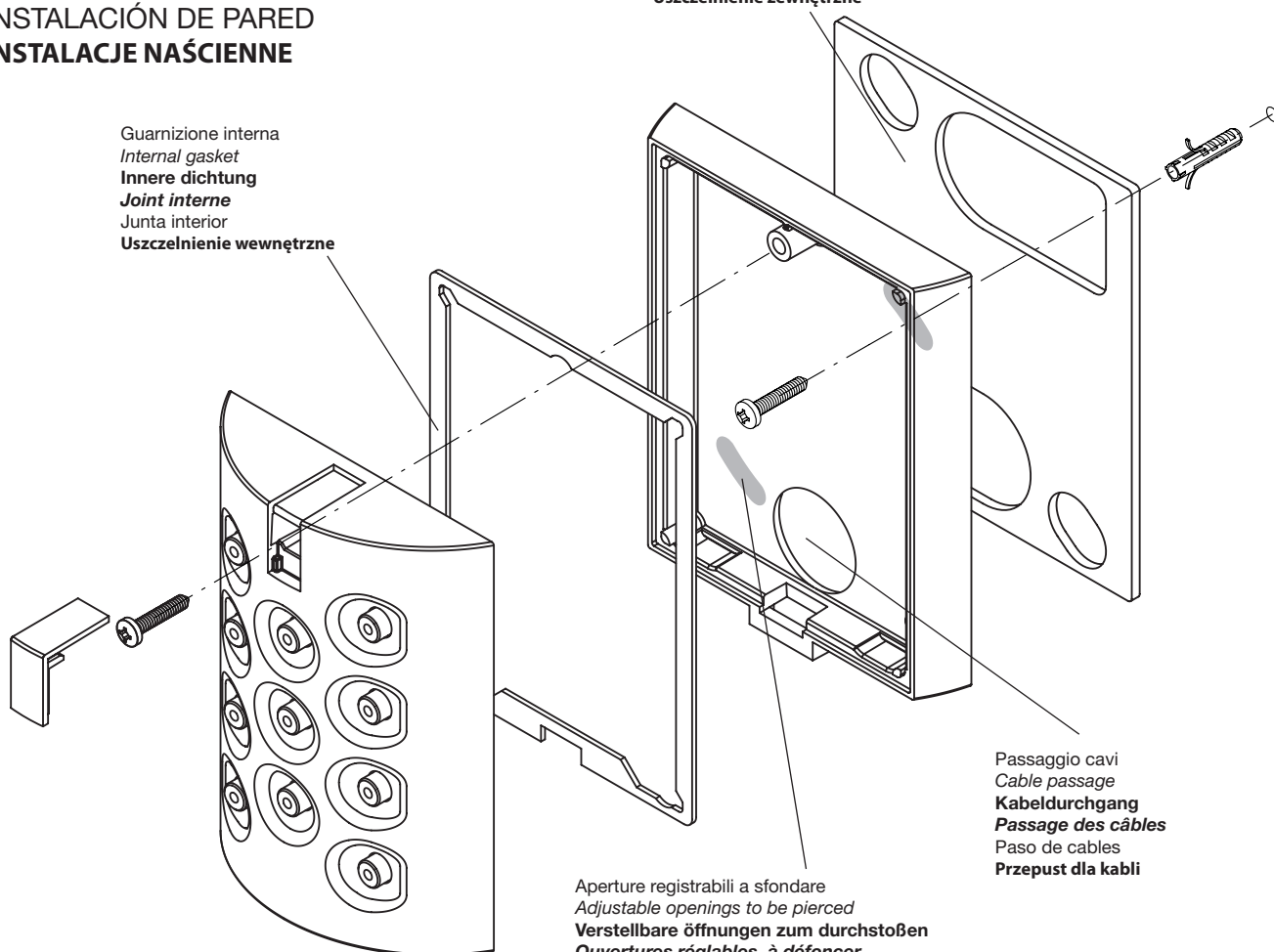
TASTIERA
KEYPAD
TASTATUR
CLAVIER
TECLADO
KLAWIATURA

BE-PLAY

FISSAGGIO A PARETE
INSTALLATION ON THE WALL
WANDMONTAGE
INSTALLATION MURALE
INSTALACIÓN DE PARED
INSTALACJE NAŚCIENNE

Guarnizione esterna
External gasket
Äußere dichtung
Joint externe
Junta exterior
Uszczelnienie zewnętrzne

Guarnizione interna
Internal gasket
Innere dichtung
Joint interne
Junta interior
Uszczelnienie wewnętrzne



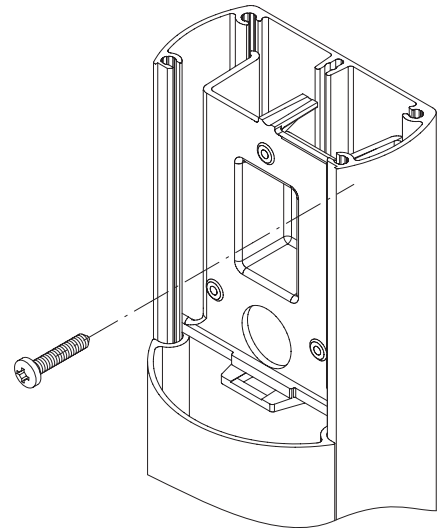
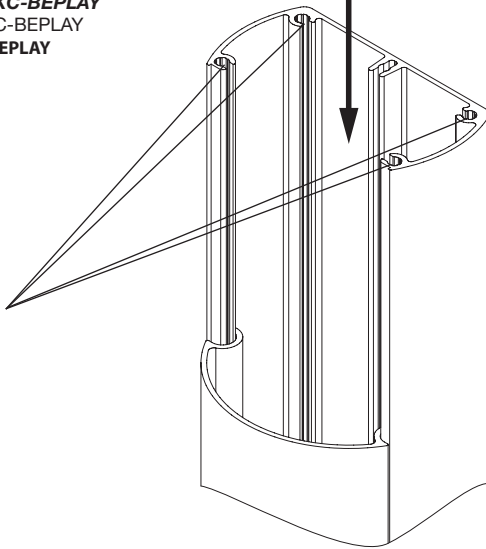
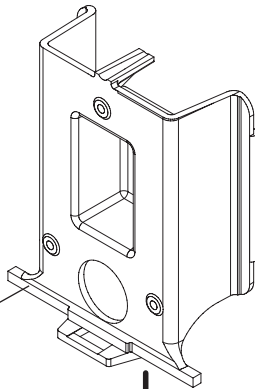
Passaggio cavi
Cable passage
Kabeldurchgang
Passage des câbles
Paso de cables
Przepust dla kabli

Aperture regolabili a sfondare
Adjustable openings to be pierced
Verstellbare Öffnungen zum durchstoßen
Ouvertures réglables à défoncer
Aberturas regulables a realizar en la pared
Otwory rejestrowalne przez perforację

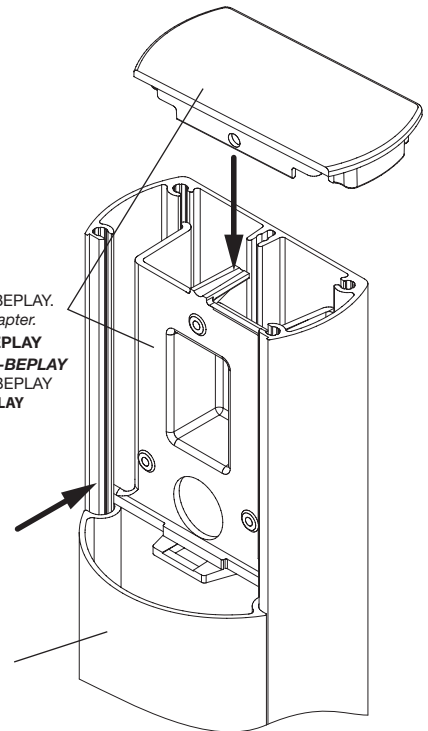
FISSAGGIO SU COLONNINA
INSTALLATION ON A COLUMN
SÄULENMONTAGE
INSTALLATION SUR COLONNE.
INSTALACIÓN EN LA COLUMNA
INSTALACJA NA KOLUMNIE

Adattatore KC-BEPLAY.
 KC-BEPLAY Adapter.
Adapter KC-BEPLAY
Adaptateur KC-BEPLAY
 Adaptador KC-BEPLAY
 Adapter KC-BEPLAY

Guide.
 Guides.
Führungen
Glissières
 Guías
Prowadnice.



Adattatore KC-BEPLAY.
 KC-BEPLAY Adapter.
Adapter KC-BEPLAY
Adaptateur KC-BEPLAY
 Adaptador KC-BEPLAY
 Adapter KC-BEPLAY



Profilo anteriore.
 Front profile
Vorderes Profil.
Profil frontal.
 Perfil anterior.
Profil przedni.

Inserire l'adattatore KC-BEPLAY nelle guide e farlo scorrere in basso fino ad appoggiare le alette al profilo anteriore.

Insert the KC-BEPLAY adapter in the guides and slide it down until the fins rest on the front profile.

Den Adapter KC-BEPLAY in die Führungen einsetzen und nach unten verschieben, bis die Rippen am vorderen Profil anliegen.

Introduire l'adaptateur KC-BEPLAY dans les glissières et le faire coulisser vers le bas jusqu'à ce que les ailettes s'appuient sur le profil frontal.

Introducir el adaptador KC-BEPLAY en las guías y desplazarlo para abajo hasta que apoye las aletas en el perfil anterior.

Wprowadzić adapter KC-BEPLAY pomiędzy prowadnice i zsunąć go w dół aż do oparcia skrzydełek o profil przedni.

