

L8542051
Rev. 12/05/04

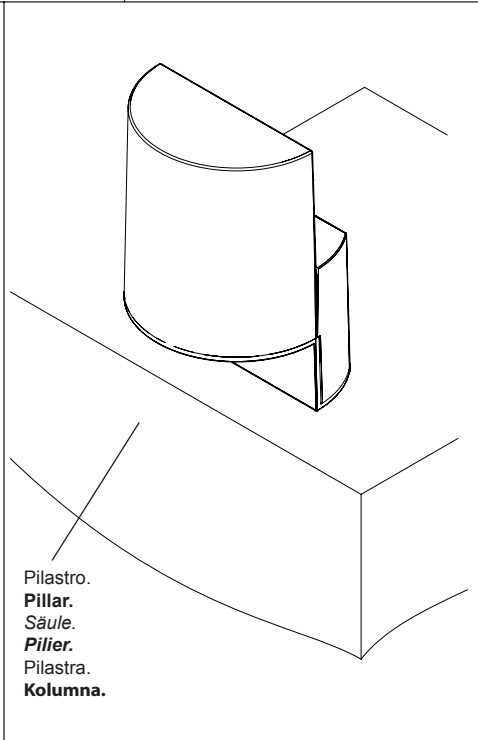
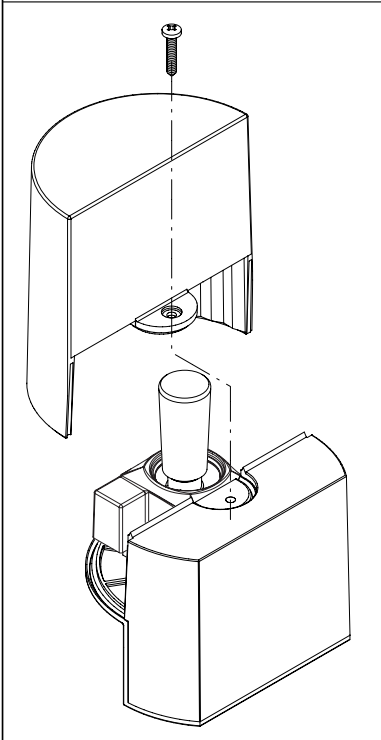
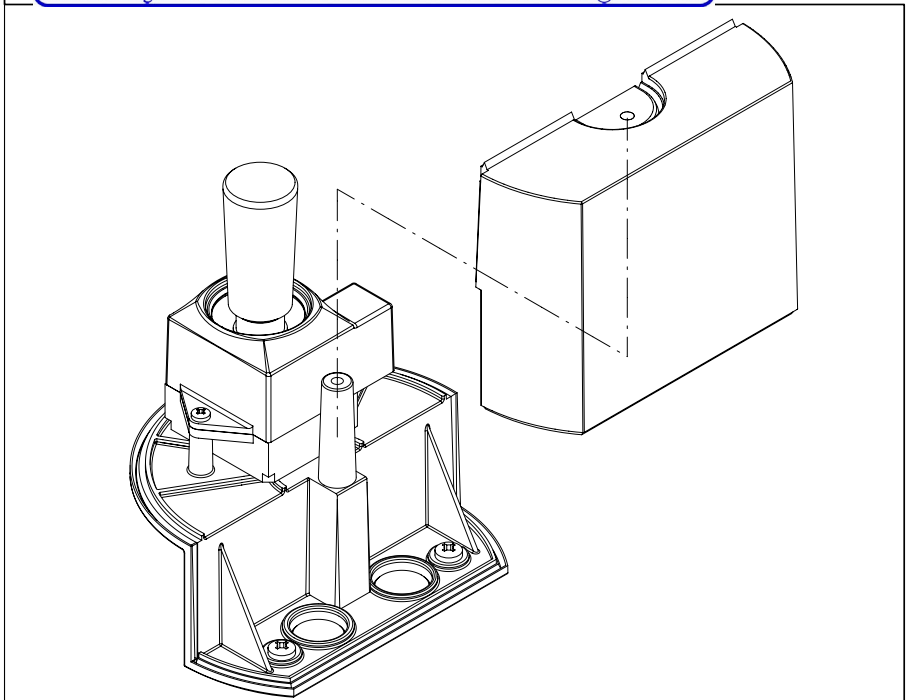
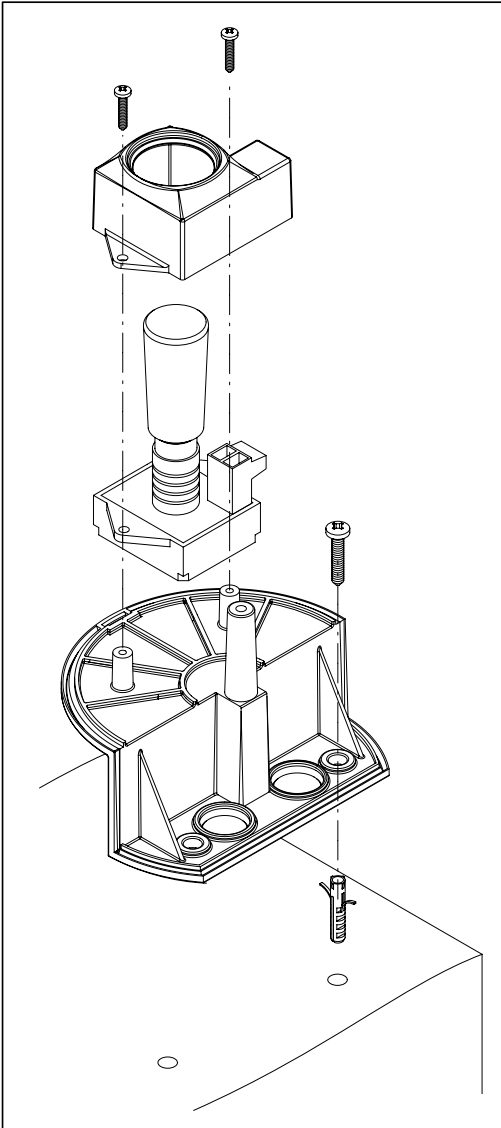
BENINCA®

LAMP LAMP24 - LAMP A

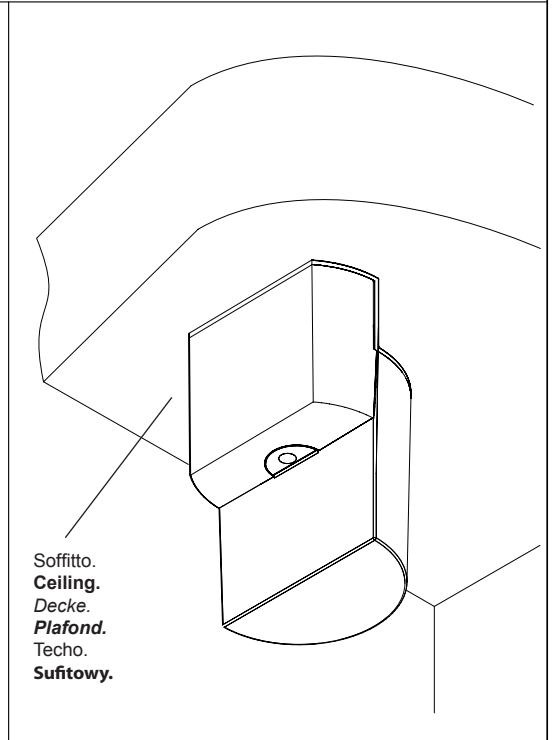
benz-bau.ch

Doors + Openers

9462 Montlingen - Fon: 071 761 40 60 - Fax: 071 761 07 78 - Mail: info@benz-bau.ch

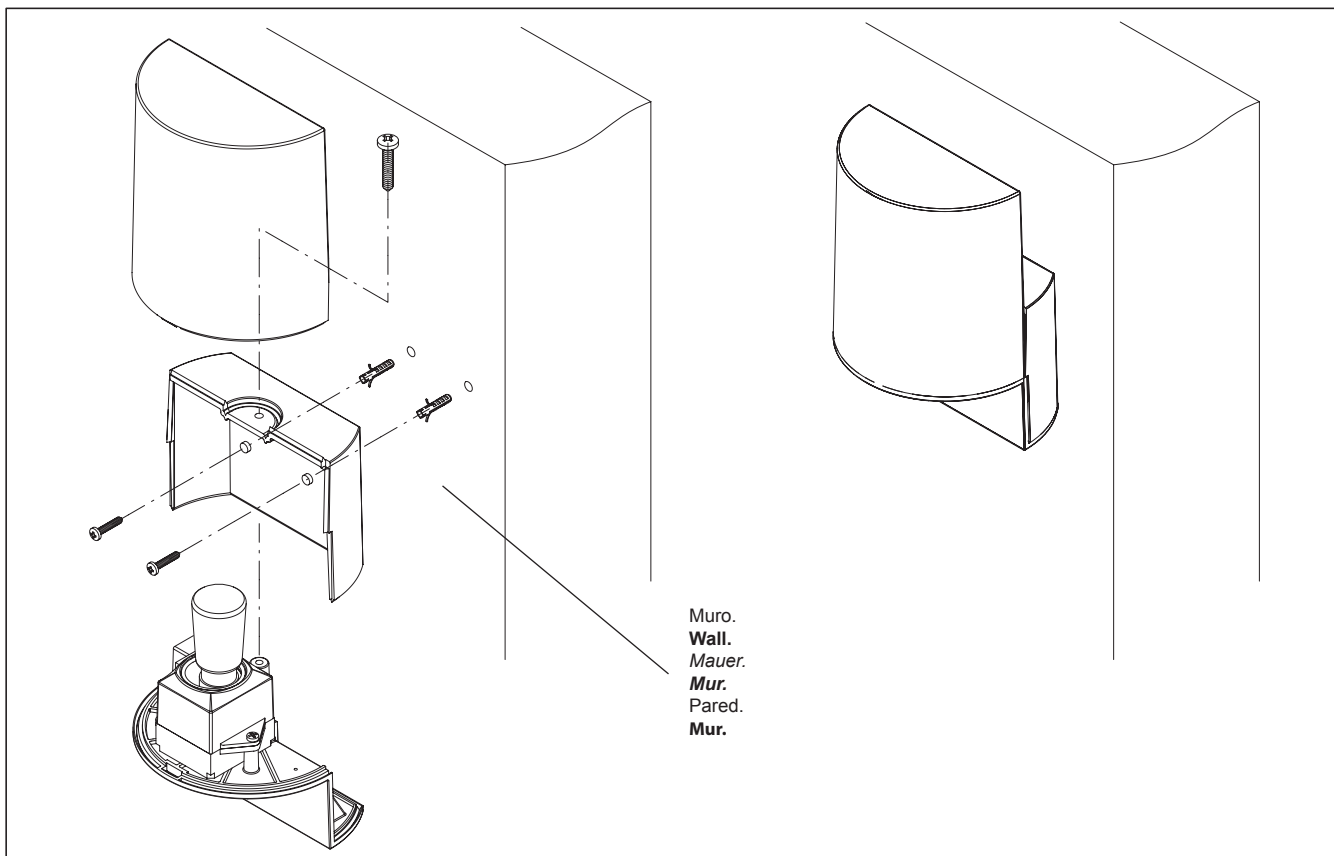


Pilastro.
Pillar.
Säule.
Pilier.
Pilastra.
Kolumna.



Soffitto.
Ceiling.
Decke.
Plafond.
Techo.
Sufitowy.

Dati tecnici	Technical data	Technische Daten	Donnees technique	Datos técnicos	Dane techniczne	LAMP	LAMP A	LAMP24
Alimentazione	Power supply	Speisung	Alimentation	Alimentación	Napięcie zasilania	230Vac (50Hz)	115Vac (60Hz)	24Vac/dc
Grado di protezione	IP class	IP Grad	Degré IP	Índice IP	Stopień IP	IP44	IP44	IP44
Lampada	Lamp	Lampe	Lampe	Lámpara	Lampa	40Wmax-E14	40Wmax-E14	15Wmax-E14



**Dichiarazione CE di conformità
EC declaration of conformity
EG-Konformitätserklärung**

Con la presente dichiariamo che il nostro prodotto
We hereby declare that our product
Hiermit erklaren wir, dass unser Produkt
Nous déclarons par la présente que notre produit
Por la presente declaramos que nuestro producto
Niniejszym oświadczamy że nasz produkt

LAMP - LAMPA

è conforme alle seguenti Direttive:
complies with the following Guidelines:
folgenden Richtlinien entspricht:
correspond aux Directives suivantes:
satisface los Reglamentos siguientes:
zgodny jest z poniżej wyszczególnionymi
rozporządzeniami:
89/336/CEE, 73/23/CEE, 93/68/CEE

Data/Firma
05/10/2005

Beninca and Guffi

**Déclaration CE de conformité
Declaracion CE de conformidad
Deklaracja UE o zgodności**

Con la presente dichiariamo che il nostro prodotto
We hereby declare that our product
Hiermit erklaren wir, dass unser Produkt
Nous déclarons par la présente que notre produit
Por la presente declaramos que nuestro producto
Niniejszym oświadczamy że nasz produkt

LAMP 24

è conforme alle seguenti Direttive:
complies with the following Guidelines:
folgenden Richtlinien entspricht:
correspond aux Directives suivantes:
satisface los Reglamentos siguientes:
zgodny jest z poniżej wyszczególnionymi
rozporządzeniami:
89/336/CEE, 93/68/CEE

Data/Firma
05/10/2005

Beninca and Guffi

BENINCA®