

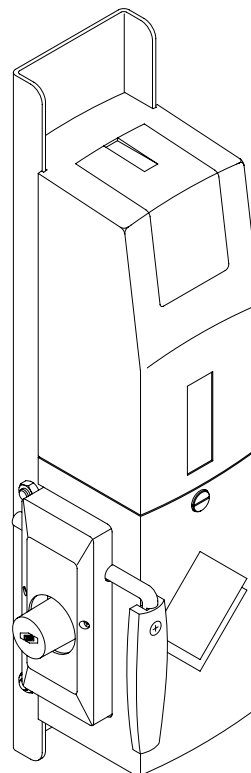
L8542035
Rev. 01/07/01

BENINCA®

MOTORE ELETTROMECCANICO PER PORTE BASCULANTI
ELECTROMECHANICAL MOTOR FOR OVERHEAD DOORS
ELEKTROMECHANISCHER MOTOR FÜR SCHWINGTORE
MOTEUR ÉLECTROMÉCANIQUE POUR PORTES BASCULANTES
MOTOR ELECTROMECAÁNICO PARA PUERTAS BASCULANTES



AU.96



Libro istruzioni e catalogo ricambi

Operating instructions and spare parts catalogue

Betriebsanleitung und Ersatzteilliste

Livret d'instructions et catalogue des pieces de rechange

Manual de instrucciones y catálogo de recambios



UNIONE NAZIONALE COSTRUTTORI
AUTOMATISMI PER CANCELLI, PORTE,
SERRANDE ED AFFINI

Herstellerklärung
(gemäß EG-Richtlinie 89/392/EWG, Artikel 4.2 und Anhang II, sub B.)
Verbot der Inbetriebnahme

Hersteller: **Automatismi Benincà S.r.l.**
Adresse: Via Capitello, 45 - 36066 Sandrigo (VI) - Italia

erklärt hiermit, daß: Automatisierung für Schwingtore Modell **AU.96**.

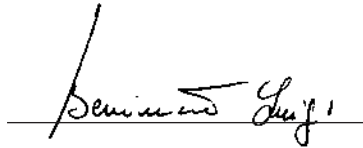
- vorgesehen ist zum Einbau in eine Maschine oder mit anderen Maschinen zu einer Maschine im Sinne der Richtlinie 89/392/EWG, inklusive deren Änderung, zusammengefügt werden soll;
- aus diesem Grunde nicht in allen Teilen den Bestimmungen dieser Richtlinie entspricht;
- den Bestimmungen der folgenden anderen EG-Richtlinien entspricht:
Direttiva bassa tensione 73/23/CEE, 93/68/CEE.
Direttiva compatibilità elettromagnetica 89/336/CEE, 93/68/CEE.

und daß:

- folgende harmonisierte Normen (oder Teile/Klauseln hieraus) zur Anwendung gelangten:
EN 61000-6-3, EN 61000-6-1, EN 60335-1.

und erklärt des weiteren daß die Inbetriebnahme solange untersagt ist, bis die Maschine oder Anlage, in welche diese Maschine eingebaut wird oder von welcher sie eine Komponente dasteilt, als Ganzes (d.h. inklusive der Maschine, für welche diese Erklärung ausgestellt wurde) den Bestimmungen der Richtlinie 89/392/EWG sowie dem entsprechenden nationalen Reschterserlaß zur Umsetzung der Richtlinie in nationales Recht entspricht, und die entsprechende Konformitätserklärung ausgestellt ist.

Benincà Luigi, Responsabile legale.
Sandrigo, 01/07/2004.



Declaration du fabricant
(Directive 89/392/CEE, Article 4.2 et Annex II, Chapitre B)
Interdiction de mise en service

Fabricant: **Automatismi Benincà S.r.l.**
Adresse: Via Capitello, 45 - 36066 Sandrigo (VI) - Italia

Déclare ci-apres que: l'automatisme pour portes basculantes modèle **AU.96**.

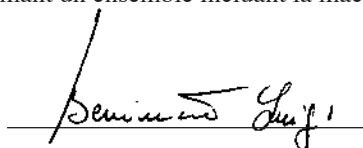
- est prévue pour être incorporée dans une machine ou être assemblée avec d'autres machines pour constituer une machine couverte par la directive 89/392/CEE, modifiée;
- n'est donc pas conforme en tout point aux dispositions de cette directive;
- est conforme aux dispositions des directives CEE suivantes:
Direttiva bassa tensione 73/23/CEE, 93/68/CEE.
Direttiva compatibilità elettromagnetica 89/336/CEE, 93/68/CEE.

et que:

- les (parties/paragraphes) suivants des normes harmonisées ont été appliquées:
EN 61000-6-3, EN 61000-6-1, EN 60335-1.

et déclare par ailleurs qu'il est interdit de mettre la machine en service avant que la machine dans laquelle elle sera incorporée ou dont elle constitue une partie ait été considérée et déclarée conforme aux dispositions de la Directive 89/392/CEE et aux législations nationales la transposant, c'est-à-dire formant un ensemble incluant la machine concernée par la présente déclaration.

Benincà Luigi, Responsabile legale.
Sandrigo, 01/07/2004.



1. Notizie generali

Per un buon funzionamento dell'automazione in oggetto, la porta basculante deve rispondere alle seguenti caratteristiche:

- buona robustezza e rigidità
- buona equilibratura
- buona scorrevolezza delle guide.

In ogni caso l'apertura e la chiusura manuali devono potersi eseguire con facilità.

1. General information

For an efficient operation of this automation, the overhead door must have the following features:

- **good stoutness and stiffness**
- **good balancing**
- **good smoothness on its guides**

Manual opening and closing must be easy to carry out.

1. Allgemeine Information

Zum guten Betrieb der genannten Automation muß das Kipptor folgende Eigenschaften haben:

- *Stärke und Festigkeit*
- *gute Auswuchtung*
- *gutes gleiten auf den Führungen.*

Öffnung und Schließung von Hand müssen in jedem Fall leicht sein.

1. Notice générales

Pour un bon fonctionnement de l'automatisme en objet, la porte basculante doit avoir les suivantes caractéristiques:

- ***bonne robustesse et rigidité***
- ***bon équilibrage***
- ***bon déplacement sur les guides***

Dans les cas d'ouverture et de fermeture manuelles, les opérations doivent être effectuées avec facilité.

1. Noticias generales

Para un buen funcionamiento de la automatización en objeto, la puerta basculante debe tener las siguientes características:

- buena solidez y rigidez
- buen equilibrado
- buen deslizamiento de las guías.

De cualquier modo, la apertura y el cierre manuales se deberán poder realizar con facilidad.

Dati tecnici	Technical data	Technische Daten	Donnees technique	Datos técnicos	AU.96
Alimentazione	Power supply	Speisung	Alimentation	Alimentación	230Vac (50Hz)
Assorbimento.	Consumption	Stromaufnahme	Absorption	Consumo	0,85A
Potenza nominale	Power	Leistung	Puissance	Potencia	170W
Coppia nominale	Torque	Drehmoment	Couple	Par	480Nm
Intermittenza lavoro	Jogging	Betriebsschaltung	Intermittence travail	Intermitencia operación	30%
Tempo apertura	Operating time	Betätigungszeit	Temps manoeuvre	Tiempo maniobra	~10s
Grado di protezione	IP class	IP Grad	Degré IP	Índice IP	IP40
Interv. termoprotez.	Thermal switch trig.	Temperaturschutzschalter	Interv. protect. therm.	Interv. termoprotección	130°C
Temp. funzionamento	Operat. temperature	Betriebstemperatur	Temp. fonctionnement	Temp. funcionamiento	-20°C/+70°C
Condensatore	Capacitor	Kondensator	Condensateur	Condensador	9µF
Rumorosità	Noise level	Geräusentwicklung	Bruit	Ruido	<70dB
Lubrificazione	Lubrication	Schmierung	Lubrification	Lubrificación	Grasso/Grease
Peso	Weight	Gewicht	Poids	Peso	13 kg

2. Caratteristiche generali

L'AU.96 è un'automazione per porte basculanti a contrappesi, a montaggio centrale o laterale. Compatto e lineare, il motoriduttore AU.96 si adatta a qualsiasi tipo di porta basculante.

L'AU.96 oltre a garantire il massimo dell'affidabilità, offre un movimento continuo, regolare e silenzioso. L'applicazione è di facile esecuzione e può avvenire mediante viti o saldatura.

L'irreversibilità del motoriduttore assicura la chiusura della porta senza l'impiego di elettroserrature.

In caso di mancanza di corrente lo sblocco avviene mediante la semplice rotazione di una leva situata sul motoriduttore. Se si applica il dispositivo AU.SE, lo sblocco può essere effettuato sia dall'esterno che dall'interno mediante la maniglia della porta basculante.

2. General features

Automation for overhead doors, centre or side mounted. Compact and straightforward, the AU.96 geared motor fits all types of overhead doors.

In addition to guaranteeing maximum reliability, the AU.96 offers regular and silent continuous movement. Installation is easy and can be done with screws or welding.

The irreversible motor ensures door closing without the need of electric locking.

In the event of power failure, release is obtained by turning a lever located on the geared motor. If the AU.SE device is fitted, release can be carried out either externally or internally with the handle of the overhead door.

2. Allgemeine Eigenschaften

Automationsvorrichtung für kippbare Türen mit zentral oder seitlich montiertem Gegengewicht.

Der kompakte und lineare Motor-Reduzierer paßt sich jeder Art von kippbaren Tür an. Das Modell AU.96 besticht durch höchste Verlässlichkeit und ist durch eine regelmäßige und geräuscharmen Bewegung gekennzeichnet.

Die Anbringung erfolgt problemlos entweder mittels Schrauben oder Schweißung. Die Irreversibilität des Motoreduzierers versichert die perfekte Schließung der Türen ohne Verwendung eines Elektroschlusses.

Bei Stromausfall erfolgt die Endblockierung mittels einfacher Drehung eines auf dem Motoreduzierer angebrachten Hebels.

Wird die Vorrichtung AU.SE angebracht, so kann die Entblockierung sowohl von außen als auch von innen durch Drehen des Handgriffs der kippbaren Tür erfolgen.

2. Caractéristiques générales

AU.96 automatisation pour portes basculantes à contrepoids, montage central ou latéral.

Compact et linéaire, le moto-réducteur AU.96 s'adapte à n'importe quel type de porte basculante. Le AU.96 assure une fiabilité maximum et offre en plus un mouvement continu régulier et silencieux. L'installation est facile à exécuter et peut être faite au moyen de vis ou de soudure.

L'irréversibilité du moto-réducteur assure le fermeture de la porte sans l'emploi de serrure électrique.

En cas de panne de courant le déblocage se fait au moyen d'une simple rotation du levier situé sur le moto-réducteur.

Si l'on applique le dispositif AU.SE, le déblocage peut être effectué tant de l'intérieur que de l'extérieur au moyen de la poignée de la porte basculante.

2. Características generales

AU.96 es una automatización para puertas basculantes de contrapesas, de montaje central o lateral.

Compacto y lineal, el motorreductor AU.96 se adapta a todo tipo de puerta basculante.

Además de garantizar máxima fiabilidad, AU.96 ofrece un movimiento continuo, regular y silencioso. Es fácil de aplicar, tanto con tornillos como a través de soldadura.

La irreversibilidad del motorreductor asegura el cierre de la puerta sin emplear electrocerraduras.

En caso de fallo de suministro de la corriente eléctrica, la puerta se desbloquea girando simplemente el pomo puesto en el motorreductor.

Si se aplica el dispositivo AU.SE, el desbloqueo se puede efectuar tanto desde el exterior como desde el interior mediante la manecilla de la puerta basculante.

3. Accessori indispensabili per il montaggio

- Braccio dritto AU.D oppure braccio curvo AU.C.
- Coppia di tubi L 1500 mm con bussola e staffe AU.45Z (solo per montaggio centrale).
- Bussola calettata AU.45B (solo per montaggio laterale).

3. Necessary assembling equipment

- **Straight arm AU.D or curved arm AU.C**
- **Pair of 1500 mm long tubes with sleeve and flasks AU.45Z (only for centre assembling)**
- **Keyed sleeve AU.45B (only for side assembling).**

3. Zur Montage unentbehrliches Zubehör:

- *Gerader Arm AU.D oder gebogener Arm AU.C.*
- *ein Paar Rohre, 1500 mm lang, mit Buchse und Bügeln AU.45Z, nur für Anbringung in der Mitte*
- *Bügel AU.45B (nur für seitliche Anbringung).*

3. Accessoires indispensables pour le montage

- **Bras droit AU.D ou bras courbe AU.C.**
- **Paire de tubes l. 1500 mm avec douille et étrier AU.45Z (seulement pour montage central).**
- **Douille emboîtée AU.45B (seulement pour montage latéral).**

3. Accesorios imprescindibles para el montaje

- Brazo recto AU.D o brazo curvo AU.C.
- Par de tubos L 1500 mm con casquillo y estribos AU.45Z (solo para montaje central).
- Casquillo ensamblado AU.45B (sólo para montaje lateral).

4. Accessori supplementari

- Tubo L 150 mm con bussola e staffa (per montaggio laterale) AU.45T.
 - Braccio dritto con bussola saldata AU.D45 (evita la saldatura in opera della bussola AU.45B al braccio AU.D).
- AU.45L bussola di collegamento tra il motoriduttore ed il tubo di torsione senza saldatura (spinata) completo con tubo di torsione L 2000 mm.
- N.B.: Questo accessorio unito al AU.D45 ed al AU.G45 permette l'installazione completa senza effettuare alcuna saldatura.
- Innesto con staffa AU.G45 (permette il collegamento del braccio AU.D45 al tubo AU.45Z senza saldature).
 - Sblocco a maniglia con chiave personalizzata AU.SE.
 - Sblocco da esterno con chiave personalizzata AU.E.
 - AU.MS96 sblocco a filo.

4. Additional equipment

- **150 mm long tube with sleeve and flask (for side assembling) AU.45T.**
 - **Straight arm with welded sleeve AU.D45 (no need to weld the sleeve AU.45B to arm AU.D).**
 - **AU.45L connection bush between the ratiomotor and the torque tube (pin-locked) complete with 2000 mm long torque tube.**
- This accessory, together with the AU.D45 and AU.G45, makes possible the complete installation without any welding.**
- **Coupling with flask AU.G45 (no need for any welding when connecting arm AU.D45 and tube AU.45Z).**
 - **Handle release with personalized key AU.SE.**
 - **Outside release with personalized key AU.E.**
 - **AU.MS96 wire release.**

Braccio del basculante
Overhead door arm
 Arm der Kipptür
Bras de basculant
 Brazo de la puerta basculante

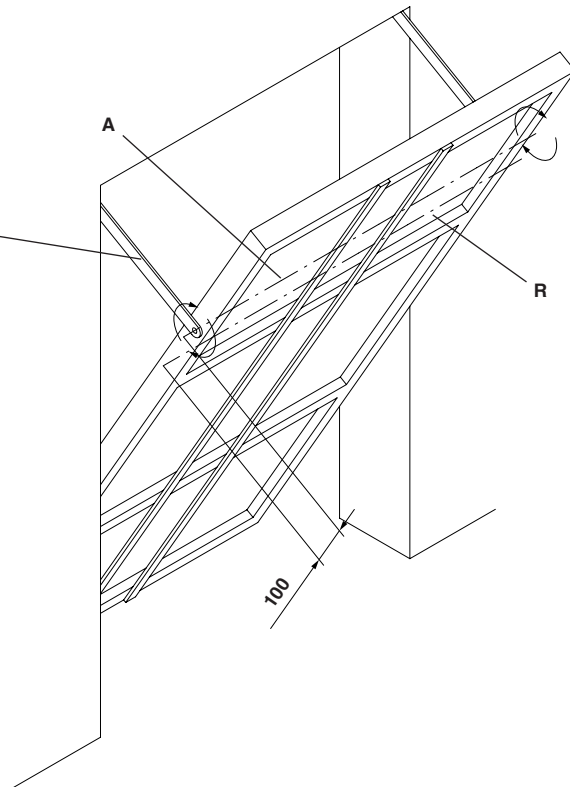
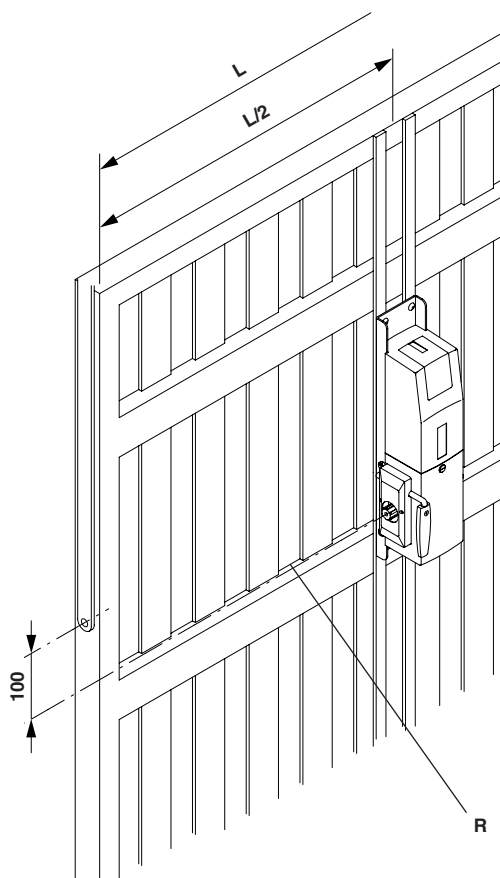


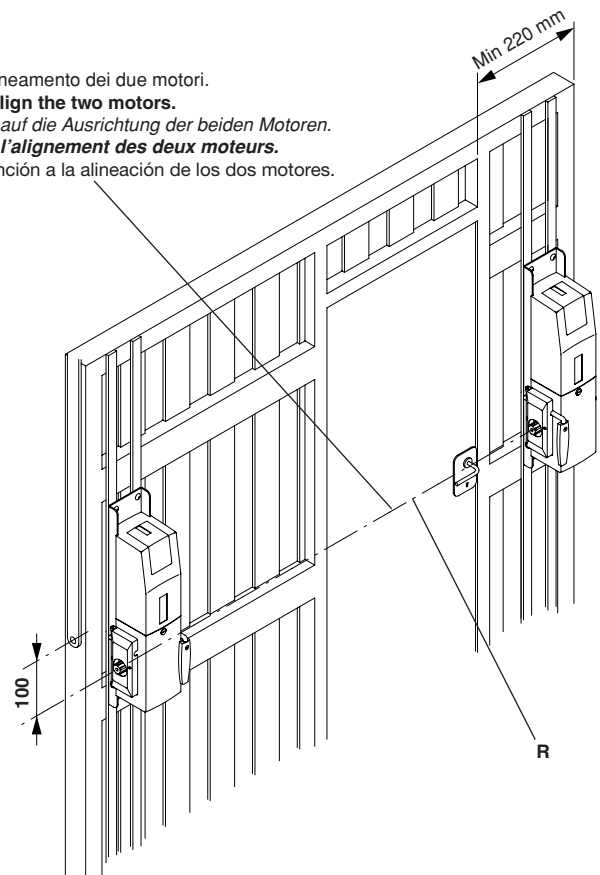
Fig.1

Curare l'allineamento dei due motori.
Carefully align the two motors.
 Achten Sie auf die Ausrichtung der beiden Motoren.
Respecter l'alignement des deux moteurs.
 Prestar atención a la alineación de los dos motores.



Installazione motore singolo centrale
Installation of a single central motor
Installation eines einzelnen, zentralen Motors
Installation moteur unique central
 Instalación de un motor central
 Instalacja jednopunktowa z jednym silownikiem w centralnym miejscu bramy

Fig.2



Installazione laterale di 2 motori per basculante con portina.
Side installations of 2 motors for an overhead door with small door.
Seitliche Installation von 2 Motoren für ein Schwingtor mit Fußgängertür.
Installation latérale de 2 moteurs pour porte basculante avec porte piéton incorporée.
 Instalación lateral de 2 motores para basculante con puerta.

Fig.3

4. Zusätzliches Zubehör:

- Rohr, 150 mm lang, mit Buchse und Bügel AU.45T für seitliche Anbringung.
 - Gerader Arm AU.D45 mit geschweißter Buchse (erspart das Schweißen der Buchse AU.45B an den Arm AU.D bei der Montage).
 - AU.45L, Verbindungsbuchse zwischen Getriebemotor und Torsionsrohr, ohne Schweißen (verdübelt), komplett mit Torsionsrohr 2000 mm lang.
- Dieses Zubehör ermöglicht zusammen mit AU.D45 und AU.G45 vollständige Anbringung ohne irgendeine Schweißung.
- Der Einsatz mit Bügel AU.G45 gestattet die Verbindung des Armes AU.D45 mit dem Rohr AU.45Z ohne Schweißen.
- Freigabe durch Griff mit individuell gestaltetem Schlüssel AU.SE.
 - Freigabe von außen mit individuell gestaltetem Schlüssel AU.E.
 - AU.MS96 Freigabe über Draht.

4. Accessoires supplémentaires

- Tube I. 150 mm avec douille et étrier (montage latéral) AU.45T.
 - Bras droit avec douille soudée (éviter de souder sur place la douille AU.45B au bras droit AU.D).
 - AU.45L douille de liaison entre le moteur-réducteur et le tube de torsion sans soudure (goupillé) complète de tube de torsion 2000 mm.
- N.B.** Cet accessoire plus le AU.D45 et le AU.G45, permettent d'effectuer une installation complète sans devoir souder.
- Enclenchement avec bride AU.G45 (permet la liaison du bras AU.D45 au tube sans soudure).
 - Déblocage à manivelle avec clé personnalisée AU.SE.
 - Déblocage de l'extérieur avec clé personnalisée AU.E.
 - AU.MS96 déblocage à fil.

4. Accesorios suplementarios

- Tubo L 150 mm con casquillo y estribo (para montaje lateral) AU.45T.
 - Brazo recto con casquillo soldado AU.D45 (evita soldar el casquillo AU.45B al brazo AU.D durante la colocación).
 - AU.45L casquillo de acoplamiento entre el motorreductor y el tubo de torsión sin soldadura (unión por pasadores) provisto de tubo de torsión L 2000 mm.
- N.B.:** Este accesorio, junto al AU.D45 y al AU.G45 permite la instalación completa sin soldaduras.
- Acoplamiento con estribo AU.G45 (permite el acoplamiento del brazo AU.D45 al tubo AU.45Z sin soldaduras).
 - Desbloqueo con manilla con llave personalizada AU.SE.
 - Desbloqueo desde el exterior con llave personalizada AU.E
 - AU.MS96 desbloqueo con cable.

5. Messa in posa dell'automatismo

5.1 Prefazione

L'automazione con un solo motore a montaggio centrale è consigliabile per porte basculanti di area inferiore od uguale a 8 m²; per dimensioni superiori o per basculanti con portina utilizzare n° 2 motori laterali.

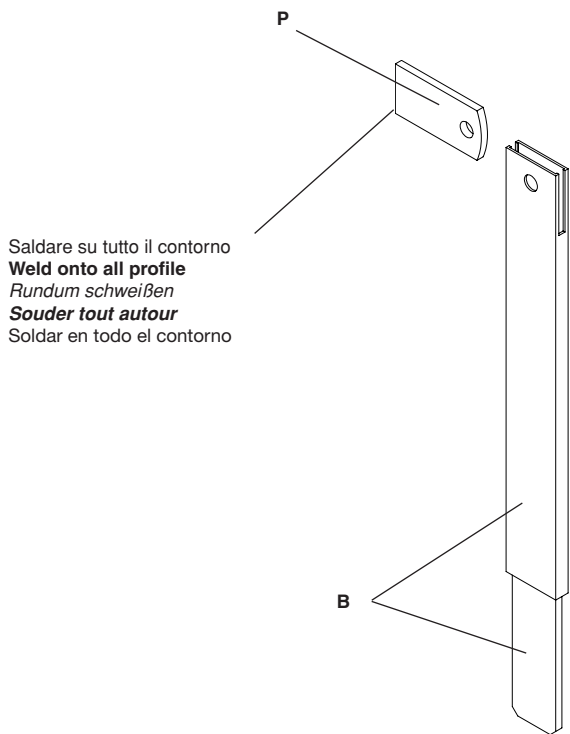
5.2 Operazione n° 1

Individuato l'asse di rotazione della porta basculante A, determinare l'asse R passante inferiormente alla distanza di 100 mm (fig. 1); questo è l'asse dell'albero scanalato uscente dal motoriduttore.

Ancorare quindi la piastra del motoriduttore alla porta seguendo le indicazioni delle figg. 2 e 3.

5.3 Operazione n° 2 (fig. 4).

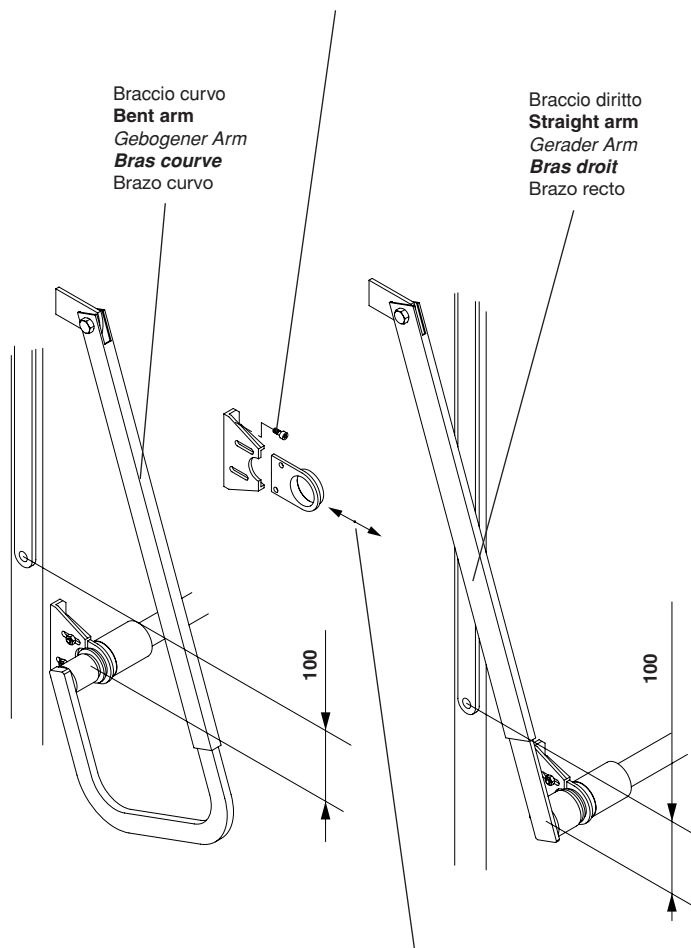
Fissare la piastrina P sul montante o sul traverso superiore della basculante oppure a muro a fianco del braccio della porta. (In ogni caso il braccio B deve essere sistemato tra il montante ed il braccio della porta basculante).



Saldare su tutto il contorno
Weld onto all profile
Rundum schweißen
Souder tout autour
 Soldar en todo el contorno

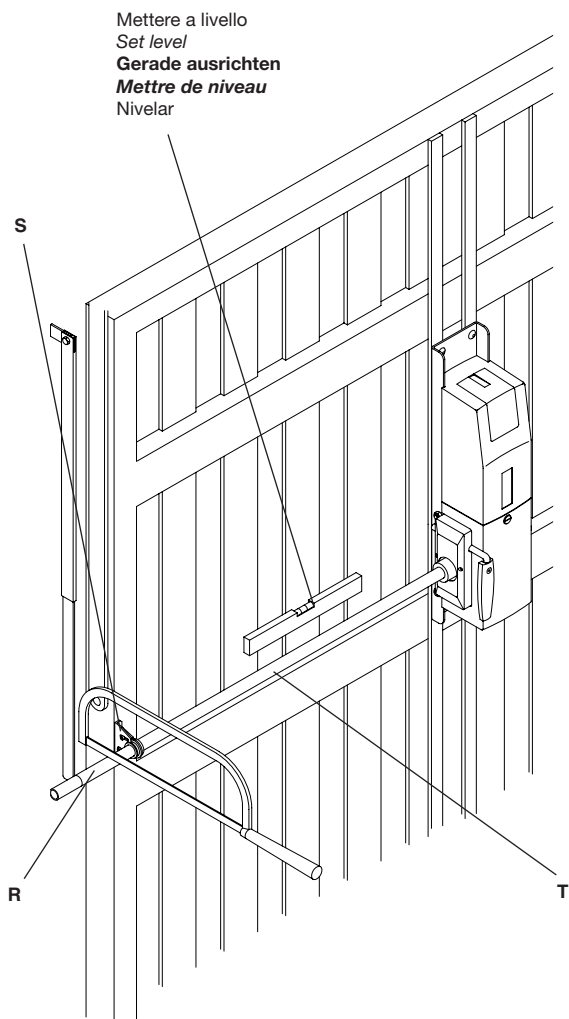
Fig.4

Fissare con n° 4 viti autofilettanti Ø4.8 o con viti M5 o con rivetti Ø4.8.
Secure with 4 of 4.8 mm Ø self-tapping screws or with M5 screws or with 4.8 mm Ø rivets.
Mit 4 selbstschneidenden Schrauben Ø4.8 oder mit Schrauben M5 oder mit Nieten Ø4.8 befestigen.
Fixer avec 4 vis taraud Ø4.8 ou vis M5 ou rivets Ø4.8.
 Fijar con 4 tornillos de autorrosca Ø4.8 o con tornillos M5 o con remaches Ø4.8.



Regolare per ottenere il parallelismo del tubo con la porta basculante
Adjust until the tube is parallel to the overhead door
Regulieren, bis Rohr und Kipptor parallel sind.
Régler pour obtenir le parallélisme du tube avec la porte basculante
 Regular para que el tubo esté paralelo a la puerta basculante

Fig.5



Mettere a livello
 Set level
Gerade ausrichten
Mettre de niveau
 Nivelar

Fig.6

te; se questo spazio è insufficiente utilizzare il braccio curvo art. AU.C che permette di lavorare in asse con il braccio della porta basculante).

5.4 Operazione n° 3 (fig. 6).

Fissare provvisoriamente la staffa S con il tubo T infilato sia in quest'ultima che nell'albero scanalato del motoriduttore.

Rilevare la misura del tubo T in modo che sia allineato al braccio B.

Tagliare quindi il tubo a misura.

Fissare ora la staffa S mediante viti o rivetti avendo cura di mettere in bolla il tubo T.

Quest'ultimo deve anche essere parallelo al telo della basculante; a tal proposito usufruire della regolazione di cui fig. 5.

5.5 Operazione n° 4

Portare la porta basculante in apertura e tagliare i due componenti del braccio dritto secondo le indicazioni delle figg. 7 e 8.

Saldare poi il piatto del braccio al tubo T (fig. 7) oppure utilizzare il braccio AU.D45.

Infilare il piatto nel tubo e quindi fissare quest'ultimo al piatto P mediante vite M10 e dado autobloccante (in dotazione).

5.6 Operazione n° 5

Se necessario riequilibrare la porta aumentando i contrappesi o il tiro delle molle in modo che le manovre manuali risultino facili da compiere.

5. Installation

5.1 Foreword

The automation with one only centre mounted motor is recommended for 8 sqm or smaller overhead doors; overhead doors larger in size or with single-swing door should be equipped with 2 side mounted motors.

5.2 Once found the overhead door rotation axis A, determine axis R, 100 mm underneath (fig. 1); this is the splined shaft axis coming from the ratiomotor. Now, secure the ratiomotor base to the door as per fig. 2 and 3.

5.3 Operation no. 2 (fig. 4)

Secure plate P to the top jamb of the door or to the wall on the door arm side. (The arm B must be located between the jamb and the arm of the overhead door. If there is no sufficient space, use the curved arm AU.C which permits to work axially to the overhead door arm).

5.4 Operation no. 3 (fig. 6)

Temporarily fasten the flask S with the tube T which is partially inserted both in the flask and in the ratiomotor splined shaft. Determine the tube T measure so that it is aligned to arm B. Now cut the tube to size. Secure the flask S through screws or rivets after making sure the tube T is levelled and parallel to the overhead sheet (for its adjustment see fig. 5)

5.5 Operation no. 4

Open the overhead door and cut the 2 straight arm components as per indications given on fig. 7 and 8. Now weld the arm plate to the tube T (fig. 7) or use the arm AU.D45.

Insert the plate into the tube and secure them to each other through an M10 screw and a self blocking nut (supplied as part of the equipment).

5.6 If necessary, balance the door by increasing the balance weights or the spring compression so that all manual operations are easier.

5. Montage der Automation

5.1 Vorwort

Die Automation mit nur einem Motor zur Anbringung in der Mitte empfiehlt sich für Kipptüren, deren Fläche 8 m² oder weniger mißt; bei größeren Maßen oder bei Kipptoren mit Personentür setze man zwei seitliche Motoren ein.

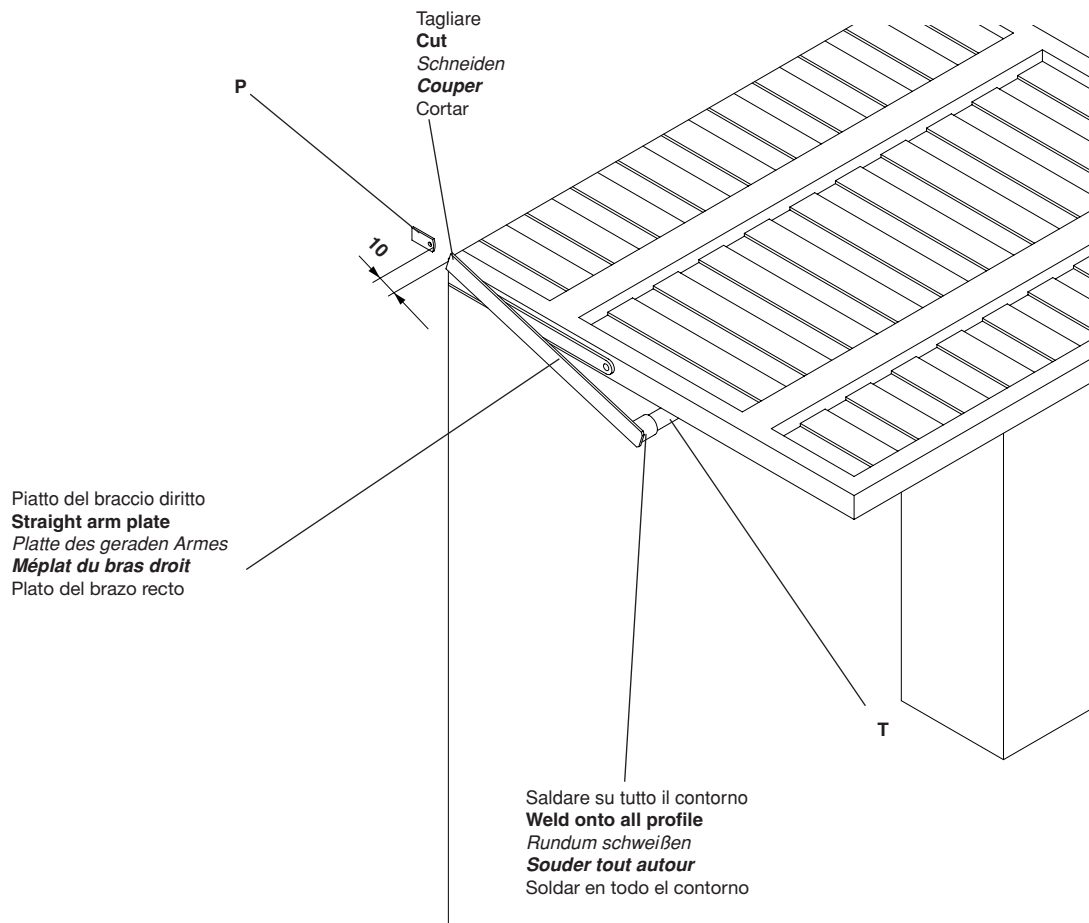


Fig.7

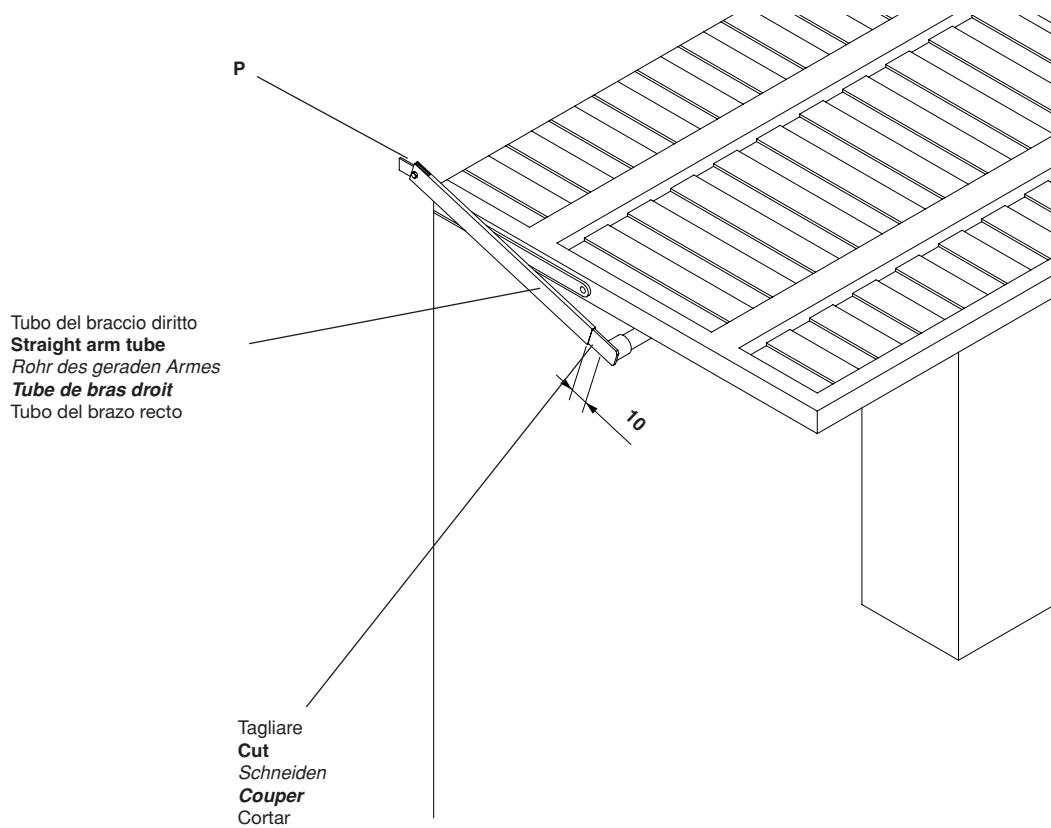


Fig.8

5.2 Vorgang 1

Hat man die Drehungsachse A des Kipptores gefunden, bestimme man Achse R, die 100 mm weiter unten verläuft (Zeichnung 1). Das ist die Achse der aus dem Getriebemotor tretenden Keilwelle. Man befestige die Platte des getriebemotors an der Tür, indem man die Anweisungen auf Zeichnung 2 und 3 befolgt.

5.3 Vorgang 2 (Zeichnung 4)

Befestigen Sie die Platte P am oberen Pfosten oder Querverband des Kipptores oder an der Wand neben dem Türarm. Arm B muß jedenfalls zwischen dem Pfosten und dem Arm des Kipptores angebracht werden. Reicht der Raum nicht, benutzen Sie den gebogenen Arm AU.C, mit dem man axial zum Arm des Kipptores arbeiten kann.

5.4 Vorgang 3 (Zeichnung 6)

Bügel S vorübergehend mit dem in ihn und in die Keilwelle des Getriebemotors geschobenen Rohr befestigen.

Das Maß von Rohr T so nehmen, daß es nach Arm B ausgerichtet ist. Rohr dann maßschneiden.

Wasserwaage anwenden.

Nun Bügel S anschrauben oder annieten und Rohr T mit der Wasserwaage nivellieren. Dieses muß auch der gegenplatte des Kipptores parallel sein. Zu diesem Zweck reguliere man nach Zeichnung 5.

5.5 Vorgang 4

Kipptor öffnen und die beiden Teile des geraden Armes nach den Anweisungen auf Zeichnung 7 und 8 schneiden.

Dann Scheibe des Armes an Rohr T schweißen (Zeichnung 7) oder Arm AU.D45 benutzen.

Scheibe ins Rohr schieben und dieses an Scheibe P mit Schraube M10 und mitgelieferter selbstsperrender Mutter befestigen.

5.6 Wenn nötig, wuchte man das Tor erneut aus, indem man die Gegengewichte oder den Federzug verstärkt, so daß die Handgriffe leichtfallen.

5. Mise en place de l'automatisme

5.1 Préface

L'automatisme avec un seul moteur central est conseillable pour le portes basculantes de 8 m² ou inférieures; pour des dimensions supérieures ou pour des basculants ayant une petite porte, utiliser deux moteurs sur les côtes.

5.2 Opération n° 1

Une fois déterminé l'axe de rotation de la porte basculante A, à 100 mm au dessous se trouvera l'axe des moteurs-réducteurs pris dans l'axe de leur arbre cannelé.

Fixer la plaque du moteur-réducteur au panneau de la porte en suivant les indications des figures 2 et 3.

5.3 Opération n° 2 (fig. 4)

Fixer la plaque P sur le montant supérieur du basculant ou bien sur le mur à côte du bras de la porte. (Dans ce cas le bras B doit être placé entre le montant et le bras de la porte basculante. Si cet espace est trop court, utiliser le bras courbe art. AU.C qui permet de travailler en axe avec le bras de la porte basculante).

5.4 Opération n° 3 (fig. 6)

Fixer de façon provisoire l'étrier S au tube T engagée soit dans celui-ci soit dans l'arbre cannelé du moteur-réducteur.

Relever la mesure du tube T lorsqu'il est aligné avec le bras B.

Couper le tube sur mesure.

Fixer l'étrier S avec des vis ou des rivets en prenant soin que le tube soit en niveau à bulle.

Celui-ci doit être également parallèle au panneau du basculant. Pour cela, utiliser le réglage comme de fig.5.

5.5 Opération n° 4

Ouvrir la porte du basculant et couper les deux éléments du bras droit selon les indications des figures 7 et 8.

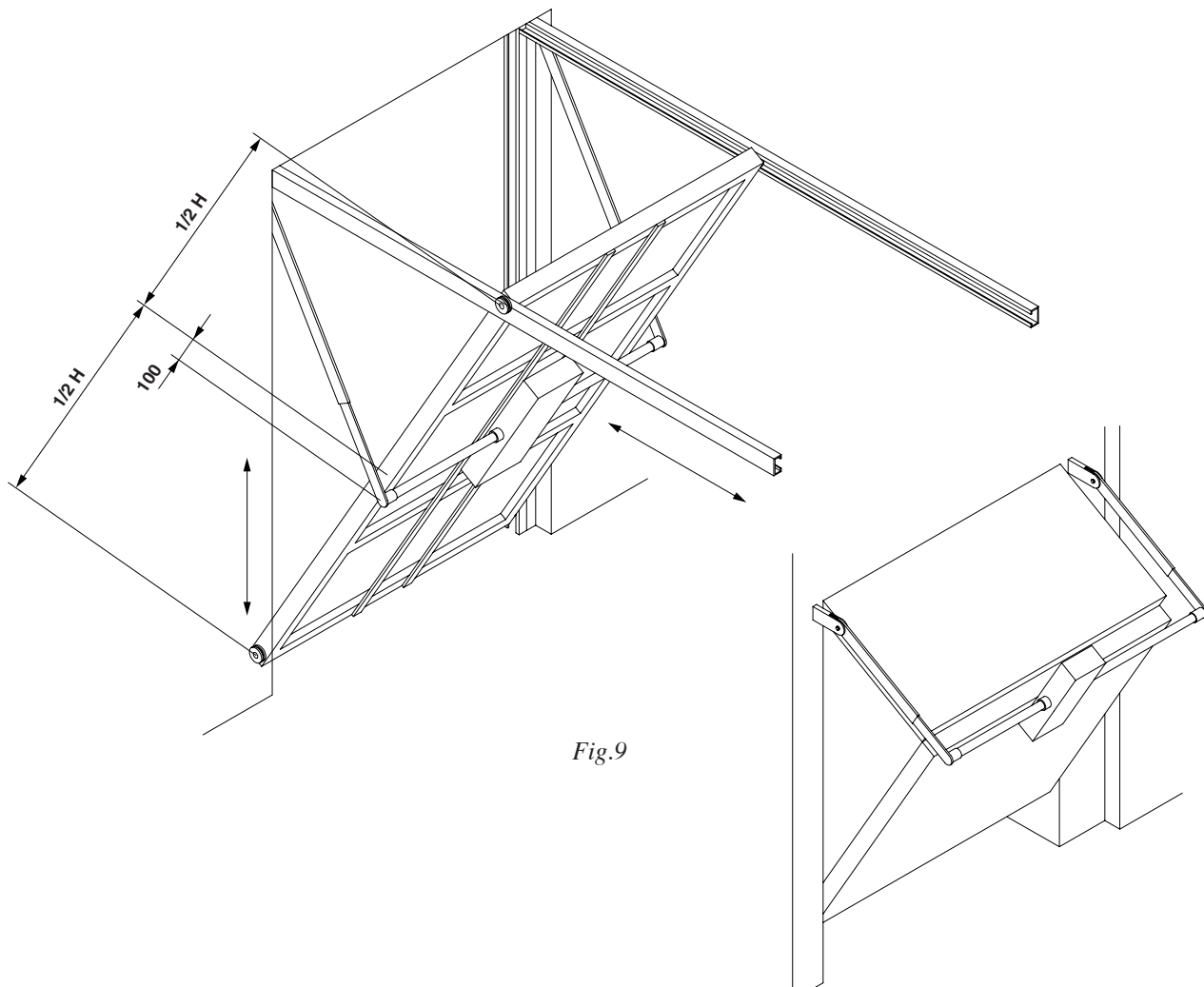


Fig.9

Per evitare che sporga, il motore può essere montato con la lampada di cortesia verso il basso.
Motor can be mounted with the courtesy lamp down-oriented so as to avoid its protruding.
 Um Herausragen zu vermeiden, kann der Motor mit nach unten gerichtetem Anlaßlicht angebracht werden.
Pour éviter que le moteur dépasse, une lampe-témoin peut être montée vers le bas.
 Para que el motor no sobresalga, se puede montar con la lámpara de cortesia hacia abajo.

La quota 100 sulle porte basculanti normali diventa 120 dallo snodo del telo basculante all'asse motore.
Dimension 100 on standard overhead doors becomes 120 from sheet articulation to motor axis.
 Das Maß 100 an den normalen Kipptüren wird 120 vom Gelenk der Gegenplatte der Tür zur Motorachse.
La côte de 100 mm des portes basculantes ordinaires devient 120 de l'articulation du panneau du basculant à l'axe du moteur.
 La cota 100 en las puertas basculantes normales será de 120 desde la articulación del panel basculante hasta el eje del motor.

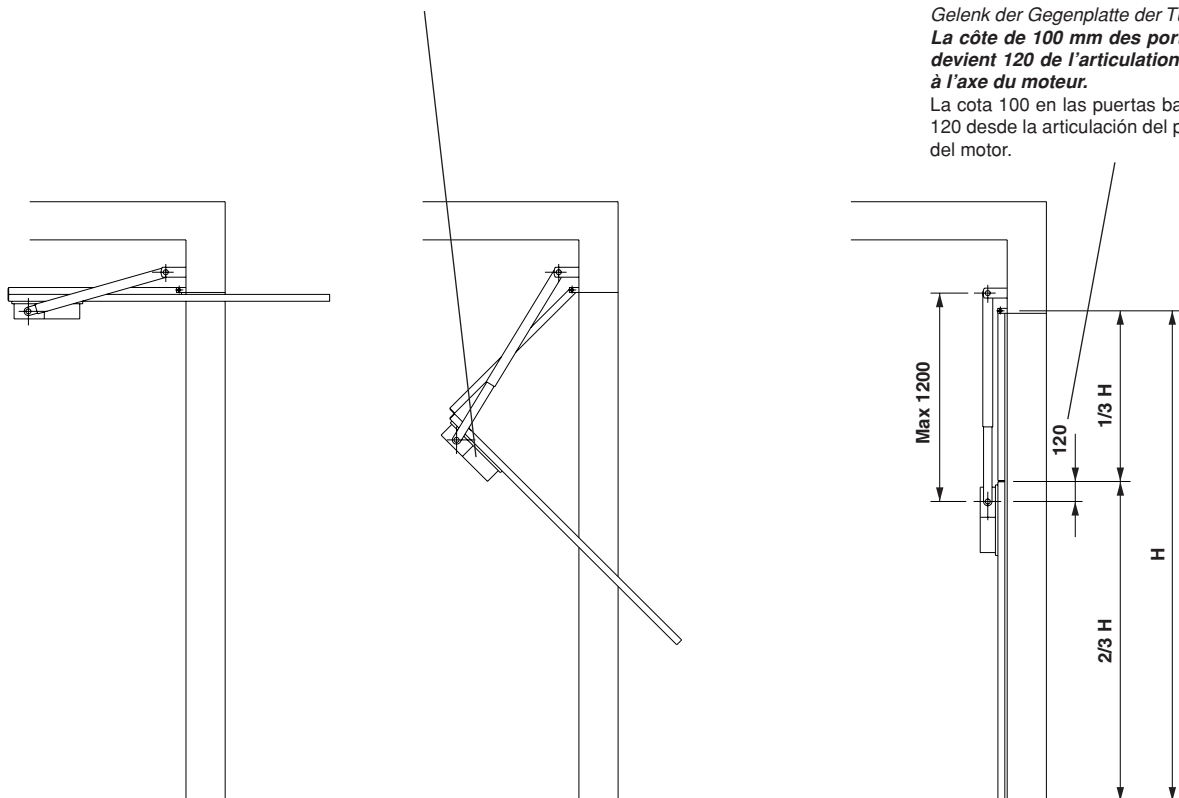


Fig.10

Souder le méplat du bras au tube T (fig. 7) ou bien utiliser le bras AU.D45. Enfiler le méplat dans le tube puis le fixer au montant P avec des vis M10 et écrous autoserrants (fournis).

5.6 Reéquilibrer la porte en augmentant les contre-poids ou la tension des ressorts de façon à ce que les manoeuvres soient de facile exécution.

5. Colocación de la automatización

5.1 Introducción

La automatización con un sólo motor de montaje central es aconsejada para puertas basculantes de área inferior o igual a 12 m²; para tamaños mayores o para basculantes con puerta utilizar 2 motores laterales.

5.2 Operación n° 1

Identificado el eje de rotación de la puerta basculante A, determinar el eje R que pasa por abajo, a una distancia de 100 mm (fig. 1); este es el eje del árbol ranurado que sale del motorreductor.

Luego anclar la placa del motorreductor en la puerta según las indicaciones de las figs. 2 y 3.

5.3 Operación n° 2 (fig. 4).

Fijar la placa P en el montante o en el travesaño superior de la puerta basculante, o bien en la pared al lado del brazo de la puerta. (De cualquier modo, el brazo B estará colocado entre el montante y el brazo de la puerta basculante; de ser insuficiente este espacio, utilizar el brazo curvo art. AU.C que permite trabajar en eje con el brazo de la puerta basculante).

5.4 Operación n° 3 (fig. 6).

Fijar el estribo S en el tubo T de forma provisional, y que está introducido en éste y en el árbol ranurado del motorreductor.

Medir el tubo T, de forma que esté alineado con el brazo B.

Cortar ahora el tubo a medida.

Fijar ahora el estribo S con los tornillos o remaches, teniendo cuidado de nivelar el tubo T.

Asimismo, el tubo estará paralelo al panel de la basculante, y para ello utilizar la regulación indicada en la fig. 5.

5.5 Operación n° 4

Poner la puerta basculante en posición de apertura y cortar los dos componentes del brazo recto siguiendo las indicaciones de las figs. 7 y 8.

Luego soldar la placa del brazo al tubo T (fig. 7) o utilizar el brazo AU.D45.

Introducir la placa en el tubo y fijar éste en la placa P con el tornillo M10 y la tuerca de seguridad (en equipamiento).

5.6 Operación n° 5

De ser necesario, reequilibrar la puerta aumentando los contrapesos o la tensión de los muelles, a fin de que las maniobras manuales resulten fáciles.

6. Applicazioni particolari

Oltre alle normali porte basculanti (a contrappeso e guide verticali), AU.96 consente di automatizzare:

6.1 Porte a guide orizzontali e verticali fig. 9 (l'installazione risulta analoga a quella descritta al punto 5).

6.2 Porte basculanti snodate (fig. 10). Per l'installazione seguire il punto 5 integrato con le indicazioni di fig.10.

6.3 Porte basculanti a molla (per il montaggio seguire le indicazioni del punto 5).

N.B.: Per poter essere automatizzate con il AU.96 queste porte devono però essere a guida verticale.

6. Special applications

The AU.96 permits to automate not only the standard overhead doors (with balance weights and vertical guides) but also:

6.1 Doors with horizontal and vertical guides Fig. 9 (installation is similar to the one described in point 5).

6.2 Articulated overhead doors (fig. 10.)

For the installation please follow point 5 and indications given in fig. 10.

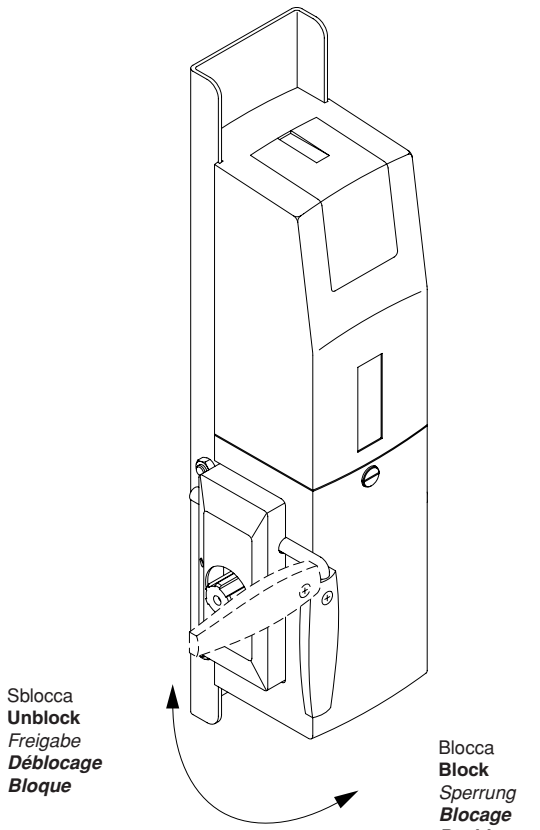


Fig.11

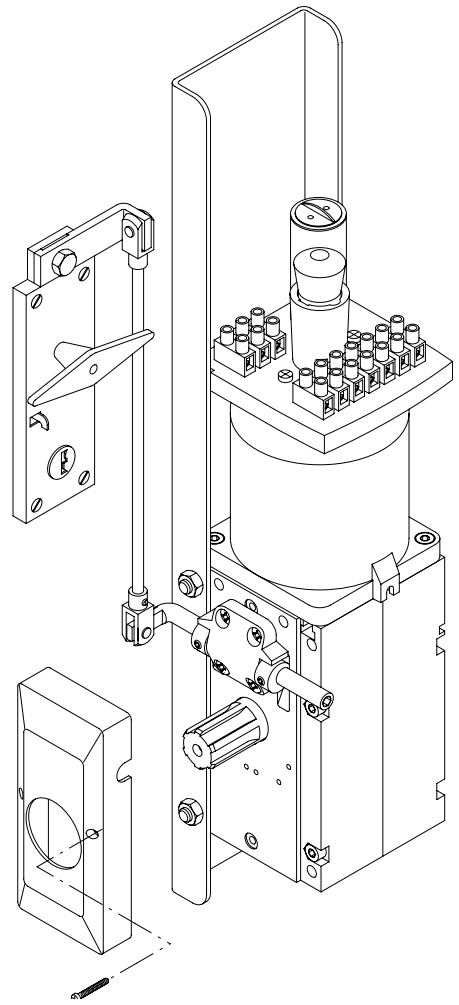


Fig.12

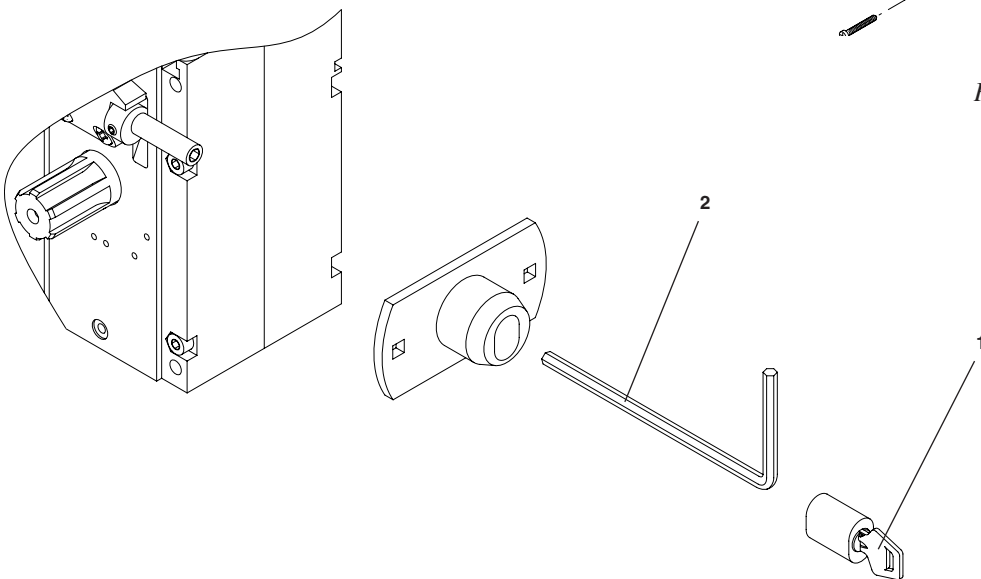


Fig.13

6.3 Spring overhead doors (follow instructions given in point 5 for assembly).

N.B. In order to be automated through the AU.96, the doors have to be vertical guided.

6. Besondere Anwendungen

Außer den normalen Kipptoren mit Gegengewicht und senkrechten Führungen kann man mit AU.96 automatisieren:

6.1 Türen mit waagerechten und senkrechten Führungen (Zeichnung 9); die Anbringung gleicht der in Punkt 5 beschriebenen.

6.2 Gelenkkipptüren (Zeichnung 10).

Zur Anbringung lese man Punkt 5 mit den Anweisungen auf Zeichnung 10.

6.3 Federkipptore - bei der Anbringung befolge man die Anweisungen in Punkt 5.

Um mit AU.96 automatisiert zu werden, müssen diese Tore jedoch eine senkrechte Führung haben.

6. Applications particulières

Outres les normales portes basculantes (à contre-poids et guides verticales) le permet d'automatiser:

6.1 Les portes à guides horizontales et verticales fig. 9 (c'est la même installation que celle décrite au paragraphe 5)

6.2 Portes basculantes articulées (fig. 10)

Pour l'installation, suivre la description du paragraphe 5 en y ajoutant les indications de la figure 10.

6.3 Portes basculantes à ressorts (pour le montage suivre la description du paragraphe 5)

N.B. Pour être parfaitement automatisées avec le AU.96, elles doivent être à guidage vertical.

6. Aplicaciones particulares

Además de las normales puertas basculantes (de contrapeso y guías verticales), con AU.96 se automatizan:

6.1 Puertas de guías horizontales y verticales fig. 9 (se instalan de forma análoga a la descrita en el punto 5).

6.2 Puertas basculantes articuladas (fig. 10). Para la instalación seguir el punto 5 integrado con las indicaciones de la fig.10.

6.3 Puertas basculantes de muelle (para el montaje seguir las indicaciones del punto 5).

N.B.: Se podrán automatizar estas puertas a condición de que sean de guía vertical.

7. Manovra manuale

La manovra manuale della porta basculante è realizzabile nell' AU.96 in diversi modi:

7.1 Sblocco interno a maniglia (fig. 11).

7.2 Sblocco interno - esterno a maniglia con chiave personalizzata (fig. 12).

7.3 Sblocco esterno con chiave personalizzata (fig. 13).

• Levare il blocchetto con la chiave personalizzata 1.

• Sbloccare tramite la chiave a brugola 2.

7.4 Sblocco a filo art. AU.MS96 (figg. 14-15-16).

• Togliere il supporto S svitando le 4 viti V (fig. 14).

• Premontare il supporto S1 (fig. 15).

• Fissare il supporto S1 mediante le due viti V1.

• Infilare il cavo di acciaio C sulla leva L.

• Passare la guaina G con il capocorda K fino a mandarla in battuta sul foro F.

• Fissare il cavo di acciaio C nella maniglia secondo fig. 16.

• Ruotare la maniglia per sbloccare.

• Ruotando nuovamente la maniglia, la prima manovra ripristinerà il normale funzionamento.

7. Manual operation

The overhead door manual operation can be carried out as follows:

7.1 Handle internal release (fig. 11)

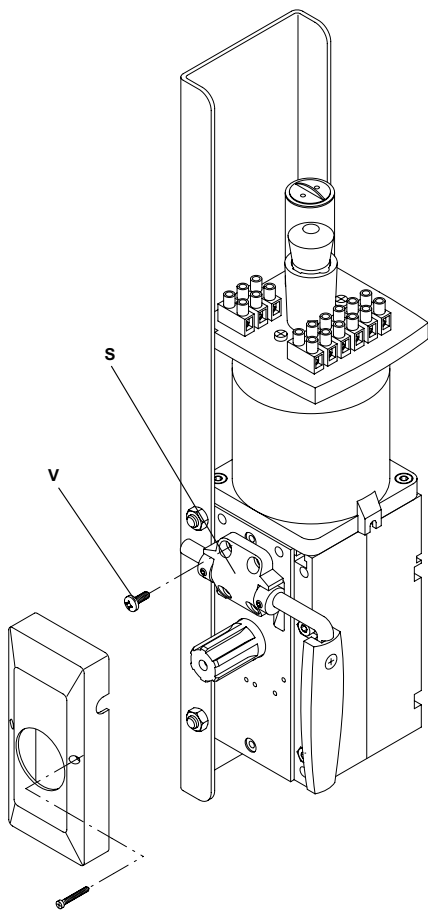


Fig.14

Vite M5x6 UNI 5927
Screw M5x6 UNI 5927
Schraube M5x6 UNI 5927
Vis M5x6 UNI 5927

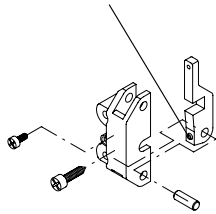
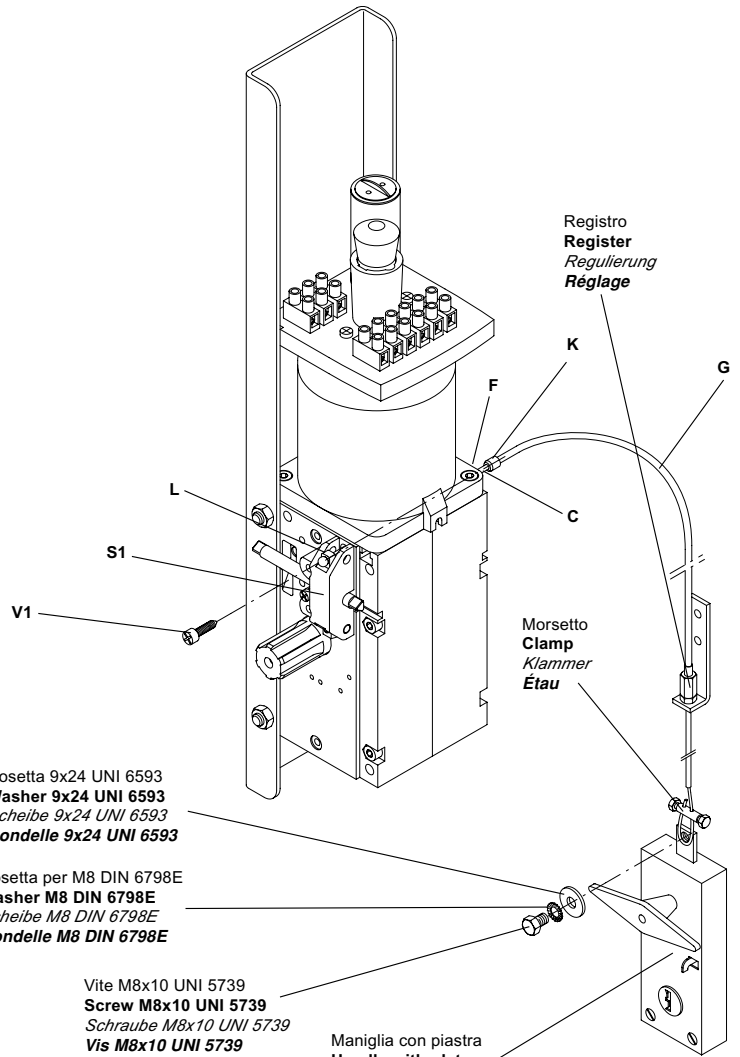


Fig.15



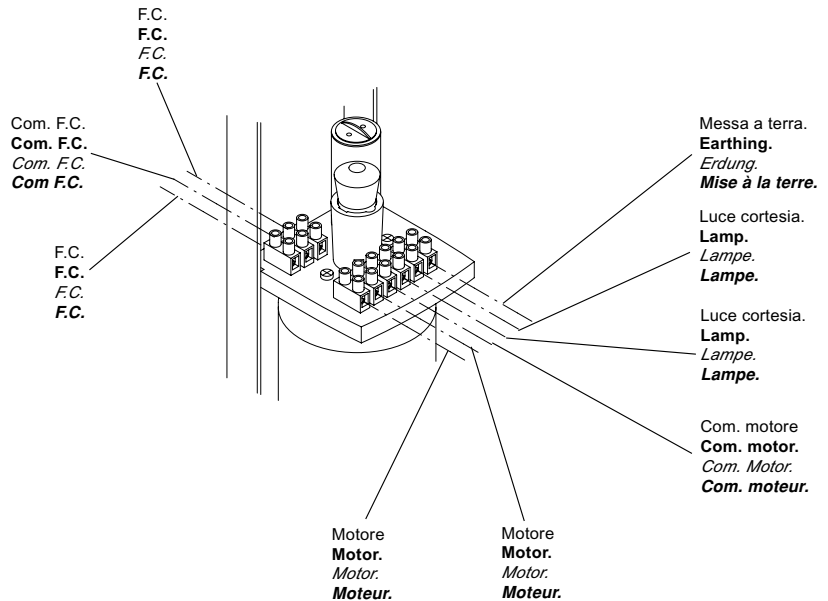
Rosetta 9x24 UNI 6593
Washer 9x24 UNI 6593
Scheibe 9x24 UNI 6593
Rondelle 9x24 UNI 6593

Rosetta per M8 DIN 6798E
Washer M8 DIN 6798E
Scheibe M8 DIN 6798E
Rondelle M8 DIN 6798E

Vite M8x10 UNI 5739
Screw M8x10 UNI 5739
Schraube M8x10 UNI 5739
Vis M8x10 UNI 5739

Maniglia con piastra
Handle with plate
Handgriff mit platte
Manette avec plaque

Fig.16



Com. F.C.
Com. F.C.
Com. F.C.
Com F.C.

F.C.
F.C.
F.C.
F.C.

Motore
Motor.
Motor.
Moteur.

Motore
Motor.
Motor.
Moteur.

Messa a terra.
Earthing.
Erdung.
Mise à la terre.

Luce cortesia.
Lamp.
Lampe.
Lampe.

Luce cortesia.
Lamp.
Lampe.
Lampe.

Com. motore
Com. motor.
Com. Motor.
Com. moteur.

7.2 Handle internal - external release with personalized key (fig. 12).

7.3 External release with personalized key (fig. 13).

- Remove the block with the personalized key 1
- Release by using the Allen screw 2

7.4 Wire release Art. AU.MS96 (figg. 14-1 -16).

- Remove the support S unscrewing the 4 screws (fig. 14).
- Assemble the support S1 (fig. 15).
- Fix the support S1 by the two screws V1.
- Insert the steel cable C into the lever L.
- Pass the sheath G with the cable terminal K until reaching hole F.
- To fix the steel cable C into the handle as per drawing 16.
- To rotate the handle in order to release.
- Rotating again the handle, the first move will restore the normal running.

7. Handbetrieb

Der Handbetrieb des Kipptores kann bei AU.96 auf verschiedene Art durchgeführt werden.

7.1 Innenfreigabe durch Griff (Zeichnung 11)

7.2 Innenfreigabe - Außenfreigabe durch Griff mit individuell gestaltetem Schlüssel (Zeichnung 12).

7.3 Außenfreigabe mit individuelle gestaltetem Schlüssel (Zeichnung 13)

- Endmaß mit individ. Schlüssel entfernen
- Mit Inbusschlüssel 2 freigeben

7.4 Freigabe über Draht, AU.MS96 (Zeichnungen 14-15-16).

- Die Stütze S nehmen aufschraubend die 4 Schrauben (Bild 14).
- Die Stütze S1 zusammensetzen (Bild 15).
- Die Stütze S1 durch die zwei Schrauben V1 verschrauben.
- Stahlkabel C auf Hebel L einsetzen.
- Mantel G mit Kabelschuh K durchziehen, bis er an Bohrung F anschlägt.
- Stahlkabel C in den Handgriff auf dem Bild 16.
- Zum Entsperren braucht man den Handgriff zu drehen.
- Wenn der Handgriff wieder gedreht wird, stellt die erste Betätigung den Normalbetrieb wieder her.

7. Opérations manuelles

L'opération manuelle d'ouverture de la porte basculante AU.96, peut être réalisée de plusieurs façons:

7.1 Déblocage interne de la manivelle (fig. 11)

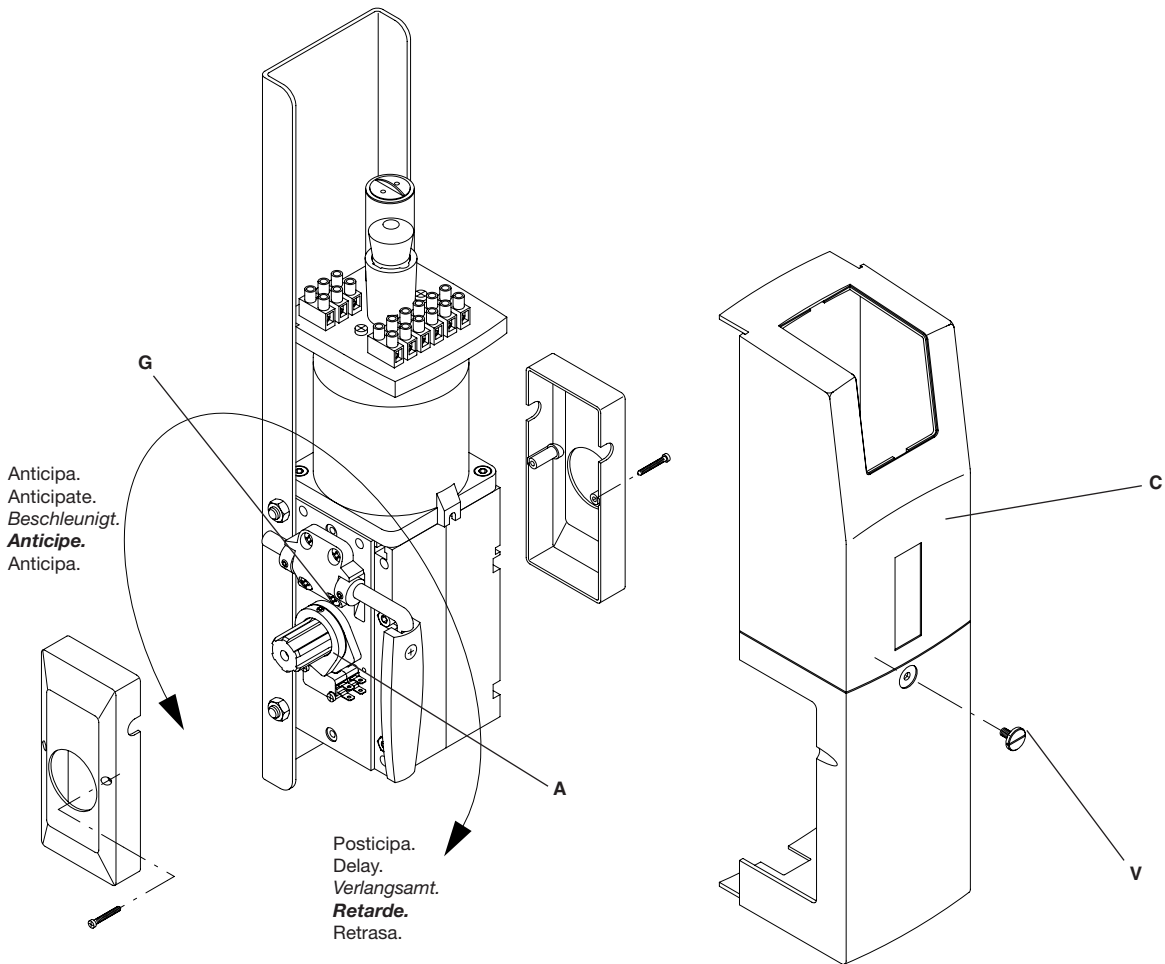
7.2 Déblocage interne - extérieur à manivelle et clé personnalisée (fig. 12)

7.3 Déblocage extérieur avec clé personnalisée (fig. 13)

- Enlever le petit bloc à l'aide de la clé personnalisée 1
- Débloquent à l'aide de la clé hexagonale 2

7.4 Déblocage à fil art. AU.MS96 (fig. 14-15-16).

- Enlever le support S en dévissant les 4 vis (fig. 14).
- Prémonter le support S1 (fig. 15).
- Fixer le support S1 par les deux vis V1.
- Enfiler le câble d'acier C sur le levier L.
- Passer la gaine G avec la cosse K jusqu'à sa mise en butée sur le trou F.
- Fixer le câble d'acier C dans la poignée selon la fig. 16.
- Tourner la poignée pour débloquent.
- En tournant de nouveau la poignée, la première manoeuvre rétablira le fonctionnement normal.



N.B.: I finecorsa possono essere montati entrambi da una parte, nel caso di montaggio laterale del motore, oppure uno su ogni lato in caso di montaggio centrale di quest'ultimo.

Note: Both limit switches can be mounted on one side in case of side installation of the motor or one on each side in case of central installation.

Notabene: Im Falle daß, die Montage des Motores seitlich ist, können die beide Entschalter von einer Seite montiert werden, oder ein Entschalter pro Seite im Mittelmontage des Motores.

N.B.: Les deux fins de course peuvent être montées d'un côté dans le cas de montage latéral du moteur ou un par côté.

Nota : En caso de instalación lateral del motor ambos finales de carrera pueden ser instalados de un solo lado, en caso de instalación central uno a cada lado del motor.

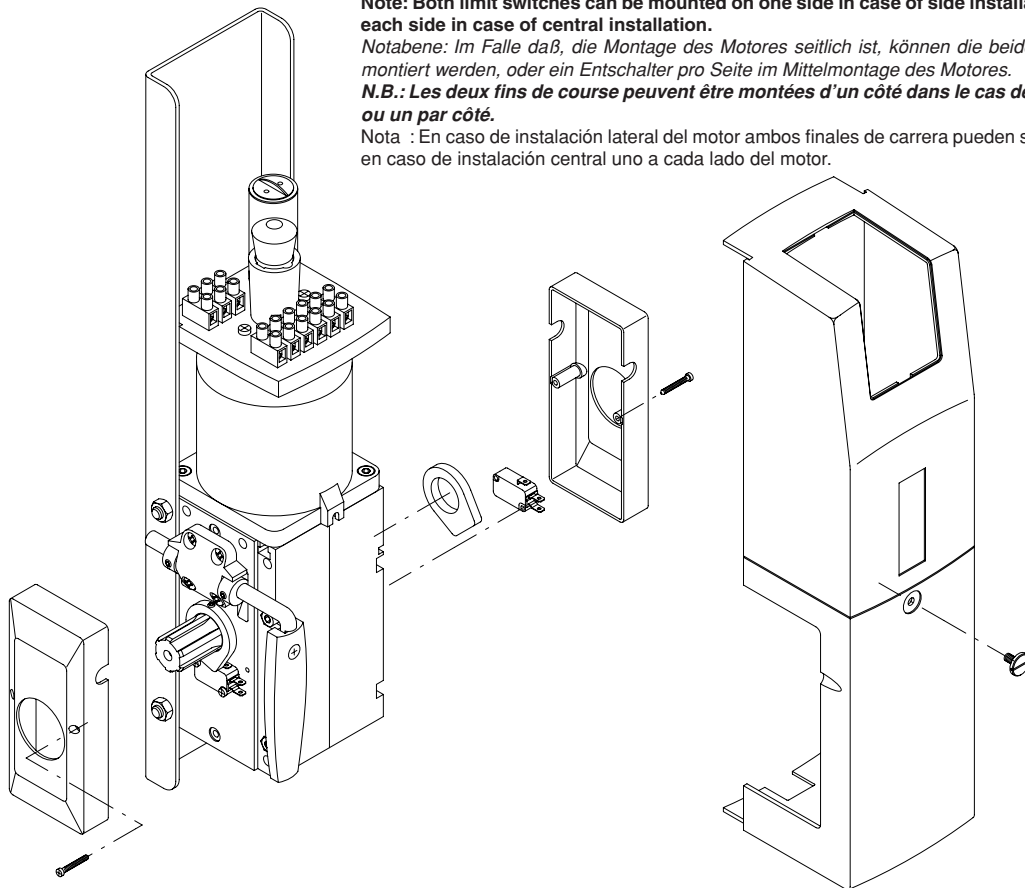


Fig.17

7. Maniobra manual

La maniobra manual de la puerta basculante se ejecuta de varias maneras:

7.1 Desbloqueo interno de manilla (fig. 11).

7.2 Desbloqueo interior/exterior de manilla con llave personalizada (Fig.12)

7.3 Desbloqueo exterior con llave personalizada (fig. 13).

- Quitar el bloque con la llave personalizada 1.
- Desbloquear con la llave 2.

7.4 Desbloqueo con cable art. AU.MS96 (fig. 14-15-16).

- Quitar el soporte S destornillando los 4 tornillos V (fig. 14)
- Preasemblar el soporte S1 (fig. 15)
- Fijar el soporte S1 mediante los dos tornillos V1
- Introducir el cable de acero C en la palanca L
- Pasar la funda G con el cable K hasta llegar a su tope en el agujero F
- Fijar el cable de acero C en la manecilla como en fig. 16
- Girar la manilla para el desbloqueo.
- Girar la manilla otra vez, la primera maniobra restablecerá el funcionamiento normal.

8. Regolazione dei finecorsa (fig. 17)

L'AU.96 dispone di finecorsa incorporati sia per l'apertura che per la chiusura; è comunque consigliabile, usare il finecorsa solo in apertura.

Per la regolazione agire come segue:

- Svitare la vite V e togliere il carter C.
- Allentare il grano G.
- Ritardare o anticipare l'intervento del finecorsa ruotando la camma A e serrare moderatamente il grano G.

8. Limit stops adjustment (fig. 17)

The AU.96 is equipped with limit stops both for the opening and the closing; it is anyway advisable to use the limit stops only when opening.

For the adjustment proceed as follows:

- Unscrew the screws V and the case C.
- Loosen the grain G.
- Delay or anticipate the limit stop intervention by rotating the cam A and tighten the grain G.

8. Einstellung der Endschalter (Bild 17)

In das AU.96 sind Endschalter zum Öffnen und Schließen eingebaut; ist es jedoch ratsam, den Endschalter nur beim Öffnen zu gebrauchen.

Man stellt ihn wie folgt ein:

- *Schraube V heraus- und Haube C abnehmen.*
- *Stift G lockern.*
- *Tätigkeit des Endschalters verlangsamen oder beschleunigen, indem Sie Nocke A drehen und Stift G mäßig anziehen.*

8. Réglage des fins de course (fig. 17)

Le AU.96 dispose de fins de course incorporés aussi bien pour l'ouverture que pour la fermeture. Il est néanmoins conseillé, d'utiliser le fin de course uniquement en ouverture.

Pour le réglage, veuillez agir de la façon suivante:

- *Dévisser le vis V et enlever le carter C.*
- *Desserrer l'ergot G.*
- *Retarder ou anticiper l'intervention du fin de course en tournant la came A et en serrant modérément l'ergot G.*

8. Regulación de los fines de carrera (fig. 17)

El AU.96 dispone de finales de carrera incorporados tanto en apertura como en cierre ; de todas formas se aconseja usar el final de carrera solo en apertura.

Para su ajuste proceder como sigue :

- Extraer el tornillo V y quitar el cárter C.
- Aflojar el tornillo sin cabeza G.
- Retardar o anticipar la intervención de los fines de carrera girando el álabe A y apretar con moderación el tornillo sin cabeza G.

ATTENZIONE

Tutti i prodotti Benincà sono coperti da polizza assicurativa che risponde di eventuali danni a cose o persone causati da difetti di fabbricazione, richiede però la marcatura CE della "macchina" e l'utilizzo di componenti originali Benincà.

WARNING

All Benincà products are covered by insurance policy for any possible damages to objects and persons caused by construction faults under condition that the entire system be marked CE and only Benincà parts be used.

ACHTUNG

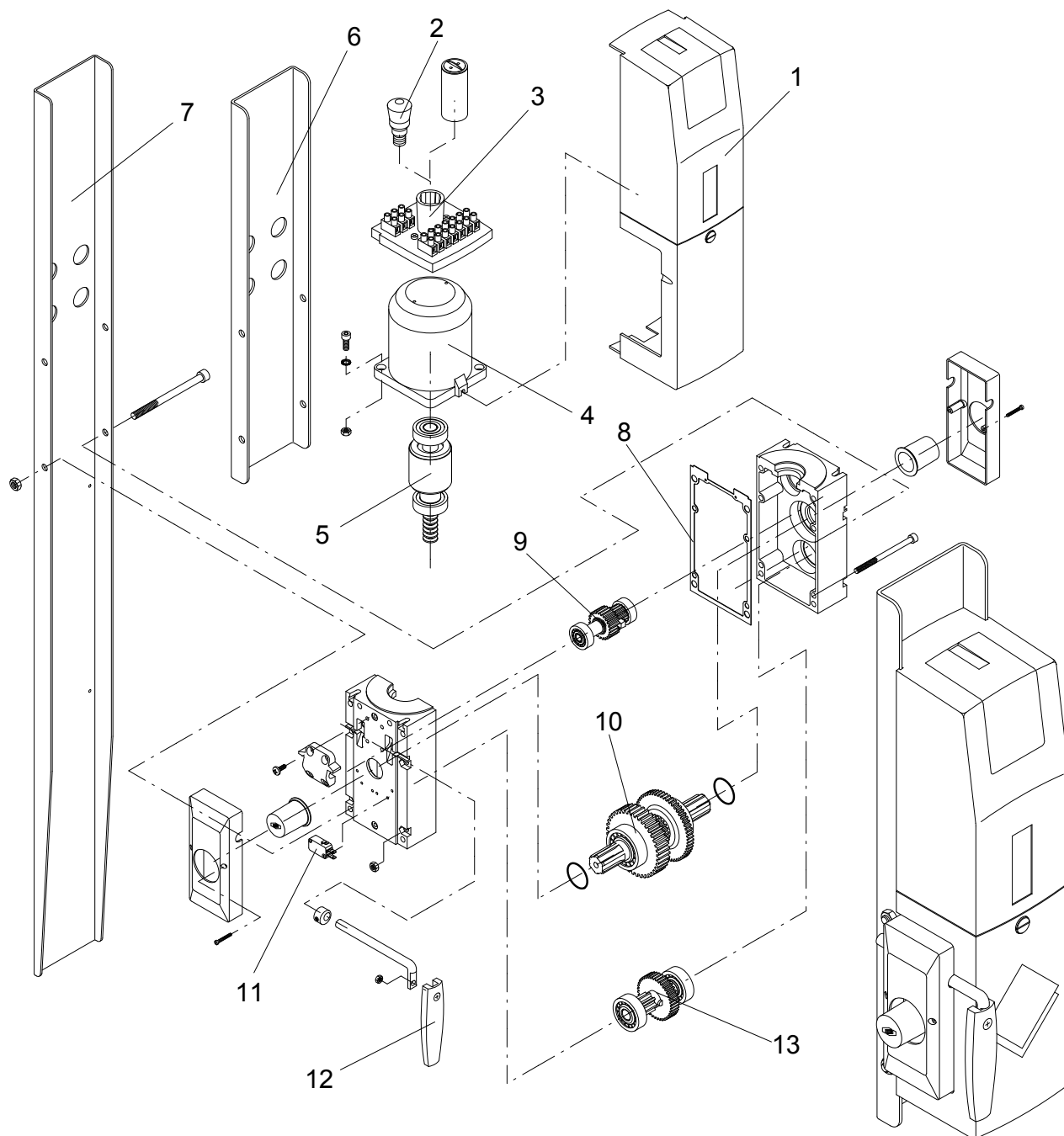
Alle Produkte BENINCA' wurden mit einem Versicherungsschein versehen, der alle eventuellen Schäden an Dingen oder Personen abdeckt, die durch Herstellungsdefekte hervorgerufen wurden, vorausgesetzt, das Gerät besitzt die Kennzeichnung EU und es wurden original BENINCA' Einzelkomponenten verwendet.

ATTENTION

Tous les produits Benincà sont couverts par une police d'assurance qui répond d'éventuels préjudices corporels ou matériels provoqués à cause de défauts de fabrication, mais qui requiert toutefois le marquage CE de la "machine" et l'utilisation de pièces de rechange d'origine Benincà.

ATENCIÓN

Todos los productos Benincà están cubiertos por una póliza de seguros que responde de eventuales daños a personas o cosas, causados por defectos de fabricación, requiere sin embargo la marca CE de la "máquina" y la utilización de componentes originales Benincà.



Pos.	Denominazione - Description - Bezeichnung - Dénomination - Denominación					Cod.
1	Carter	Cover	<i>Deckel</i>	Couvercle	Tapa	9686105
2	Lampadina	Lamp	<i>Lampe</i>	Lampe	Lampára	9686106
3	Supporto	Support	<i>Stütze</i>	Support	Soporte	9686175
4	Calotta motore	Motor cup	<i>Motordeckel</i>	Calotte moteur	Estator	9686166
5	Albero motore	Shaft	<i>Welle mit Rotor</i>	Arbre moteur	Eje motor	9686168
6	Piastra 530mm	Plate	<i>Platte</i>	Plaque	Base de fijación	9686206
7	Piastra 1250mm	Plate	<i>Platte</i>	Plaque	Base de fijación	9686165
8	Guarnizione	Gasket	<i>Dichtung</i>	Guarniture	Junta	9686169
9	Pignone	Gear	<i>Zahnrad</i>	Engrenage	Piñon	9686170
10	Albero uscita	Output shaft	<i>Welle</i>	Arbre	Eje de salida	9686009
11	Finecorsa	Limit stop	<i>Endschalter</i>	Fin de course	Final de carrera	9686172
12	Maniglia sblocco	Release lever	<i>Handgriff</i>	Manette	Pal. de desbloq.	9686178
13	Pignone	Gear	<i>Zahnrad</i>	Engrenage	Piñon	9686011

BENINCA[®]

AUTOMATISMI BENINCÀ Srl - Via Capitello, 45 - 36066 Sandrigo (VI) - Tel. 0444 751030 r.a. - Fax 0444 759728
