

L8542094
Rev. 07/05/05

BENINCA®

APRICANCELLO ELETTROMECCANICO

ELECTROMECHANICAL GATE OPENER

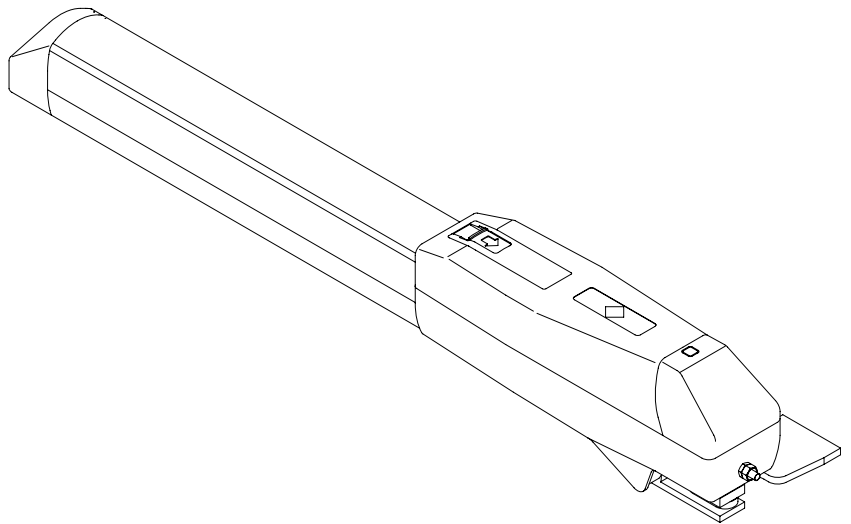
ELEKTROMECHANISCHE AUTOMATION FÜR SCHIEBEGITTER

AUTOMATISATION ÉLECTROMÉCANIQUE POUR GRILLES

ABRECANCELA ELECTROMECHANICO

ELEKTROMECHANICZNY OTWIERACZ BRAM

DU.3524L



benz-bau.ch
Doors + Openers
9462 Montlingen - Fon: 071 761 40 60 - Fax: 071 761 07 78 - Mail: info@benz-bau.ch

Manual istruzioni e catalogo ricambi

Operating instructions and spare parts catalogue

Betriebsanleitung und Ersatzteilliste

Livret d'instructions et catalogue des pieces de rechange

Manual de instrucciones y catálogo de recambios

Książeczka z instrukcjami i katalog części wymiennych



UNIONE NAZIONALE COSTRUTTORI
AUTOMATISMI PER CANCELLI, PORTE,
SERRANDE ED AFFINI

Herstellerklärung
(gemäß EG-Richtlinie 89/392/EWG, Artikel 4.2 und Anhang II, sub B.)
Verbot der Inbetriebnahme

Hersteller: **Automatismi Benincà S.r.l.**
Adresse: Via Capitello, 45 - 36066 Sandrigo (VI) - Italia

erklärt hiermit, daß: Antriebe für Schiebegitter **DU.3524L**.

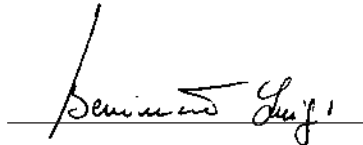
- vorgesehen ist zum Einbau in eine Maschine oder mit anderen Maschinen zu einer Maschine im Sinne der Richtlinie 89/392/EWG, inklusive deren Änderung, zusammengefügt werden soll;
- aus diesem Grunde nicht in allen Teilen den Bestimmungen dieser Richtlinie entspricht;
- den Bestimmungen der folgenden anderen EG-Richtlinien entspricht:
Direttiva compatibilità elettromagnetica 89/336/CEE, 93/68/CEE.

und daß:

- folgende harmonisierte Normen (oder Teile/Klauseln hieraus) zur Anwendung gelangten:
EN 55022, EN 61000-3-2, EN 61000-3-3, EN 50082-1.

und erklärt des weiteren daß die Inbetriebnahme solange untersagt ist, bis die Maschine oder Anlage, in welche diese Maschine eingebaut wird oder von welcher sie eine Komponente dasteilt, als Ganzes (d.h. inklusive der Maschine, für welche diese Erklärung ausgestellt wurde) den Bestimmungen der Richtlinie 89/392/EWG sowie dem entsprechenden nationalen Reschrtserlaß zur Umsetzung der Richtlinie in nationales Recht entspricht, und die entsprechende Konformitätserklärung ausgestellt ist.

Benincà Luigi, Responsabile legale.
Sandrigo, 01/02/2003.



Declaration du fabricant
(Directive 89/392/CEE, Article 4.2 et Annex II, Chapitre B)
Interdiction de mise en service

Fabricant: **Automatismi Benincà S.r.l.**
Adresse: Via Capitello, 45 - 36066 Sandrigo (VI) - Italia

Déclare ci-apres que: l'automation pour grilles **DU.3524L**.

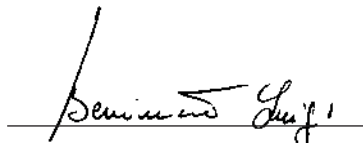
- est prévue pour être incorporée dans une machine ou être assemblée avec d'autres machines pour constituer une machine couverte par la directive 89/392/CEE, modifiée;
- n'est donc pas conforme en tout point aux dispositions de cette directive;
- est conforme aux dispositions des directives CEE suivantes:
Direttiva compatibilità elettromagnetica 89/336/CEE, 93/68/CEE.

et que:

- les (parties/paragraphes) suivants des normes harmonisées ont été appliquées:
EN 55022, EN 61000-3-2, EN 61000-3-3, EN 50082-1.

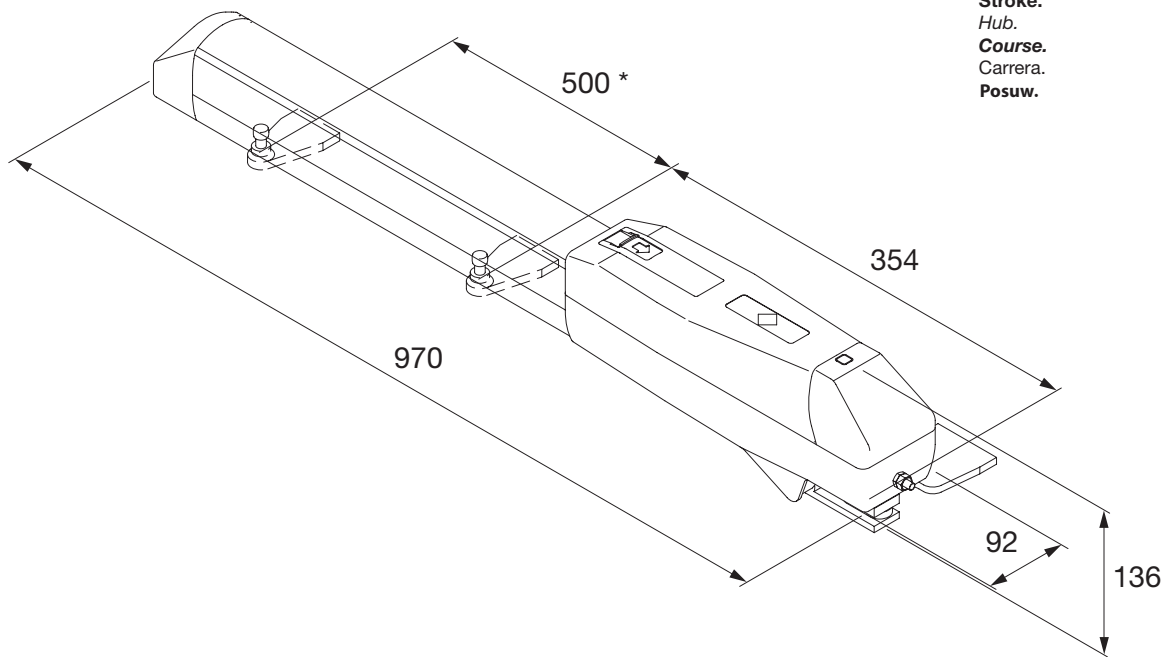
et déclare par ailleurs qu'il est interdit de mettre la machine en service avant que la machine dans laquelle elle sera incorporée ou dont elle constitue une partie ait été considérée et déclarée conforme aux dispositions de la Directive 89/392/CEE et aux législations nationales la transposant, c'est-à-dire formant un ensemble incluant la machine concernée par la présente déclaration.

Benincà Luigi, Responsabile legale.
Sandrigo, 01/02/2003.



Dati tecnici	Technical data	Technische Daten	Donnees technique	Datos técnicos	Dane techniczne	DU.3524
Alimentazione	Power supply	<i>Speisung</i>	Alimentation	Alimentación	Zasilanie	24 Vdc
Potenza assorbita	Absorbed rating	<i>Leistung</i>	Puissance absorbée	Potencia absorbida	Natężenie	120 W
Corrente assorbita	Absorbed current	<i>Strom-Verbrauch</i>	Courant absorbé	Corriente absorbida	Pobór mocy	8 A
Spinta	Thrust	<i>Druck</i>	Poussée	Par	Skok	1500 N
Classe isolamento	Insulation class	<i>Isolierklasse</i>	Classe d'isolement	Clase de aislamiento	Klasa izolacji	Y
Temper. funzionamento	Operating temperature	<i>Laufzeit</i>	Température de fonct.	Temperatura funcionam.	Temperatura przy pracy	-20°C / +70°C
Rumorosità	Noise level	<i>Geräusentwicklung</i>	Bruit	Ruido	max. halas	<70 dB
Lubrificazione	Lubrication	<i>Schmierung</i>	Lubrification	Lubrificación	Smarowanie	Molykote Longterm 2 plus
Corsa standard	Standard stroke	<i>Standardhub</i>	Course standard	Carrera estancar	Posuw standard	500 mm
Peso	Weight	<i>Gewicht</i>	Poids	Peso	Ciężar	10 kg

Dimensioni d'ingombro
Overall dimensions
Abmessungen
Dimensions d'encombrement
Dimensiones exteriores
Wymiary gabarytowe



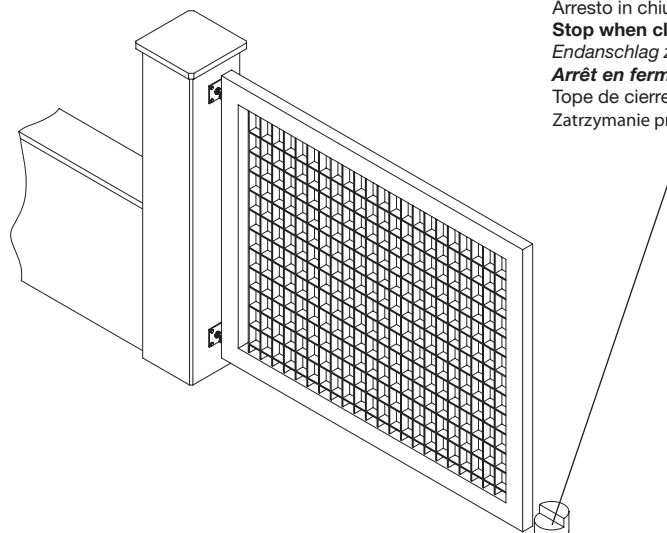
* Corsa.
Stroke.
Hub.
Course.
Carrera.
Posuw.

Arresto in apertura (necessario se non si usa il F. C.).
Stop when opening (necessary if not using the limit stop).

Endanschlag zur Öffnung (nötig, wenn kein Endschalter benutzt wird).

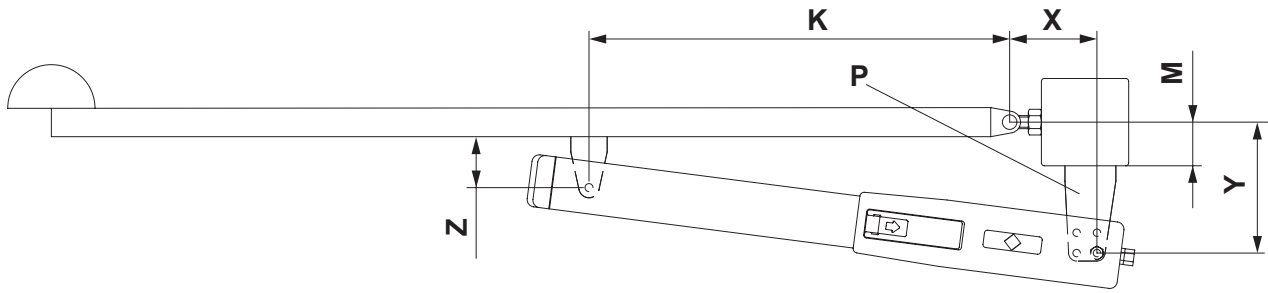
Arrêt en ouverture (arrêt en ouverture nécessaire si on n'utilise pas le F.C.).

Tope en apertura (necesario si no se usa el F.C.).
Zatrzymanie przy otwieraniu (konieczne, jeżeli nie używa się wyłącznika krańcowego)



Arresto in chiusura - indispensabile.
Stop when closing - essential.
Endanschlag zur Schließung - unerlässlich.
Arrêt en fermeture - indispensable.
Tope de cierre indispensable.
Zatrzymanie przy zamykaniu; obowiązkowo.

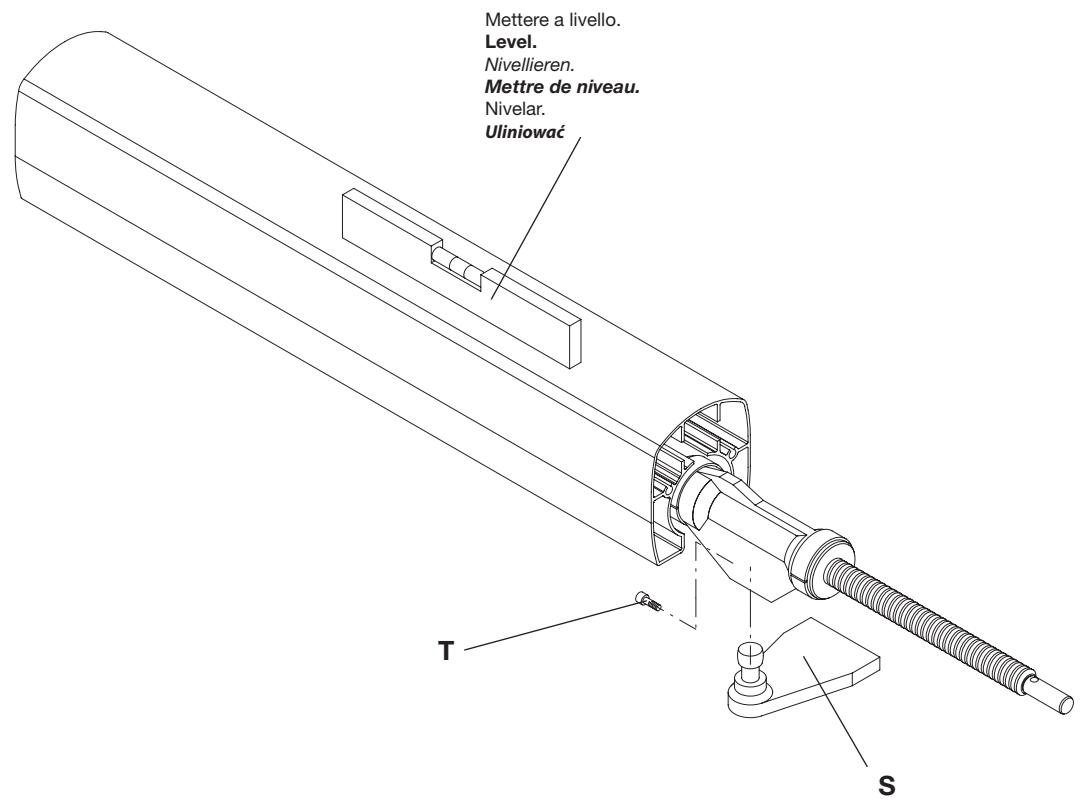
Fig.1

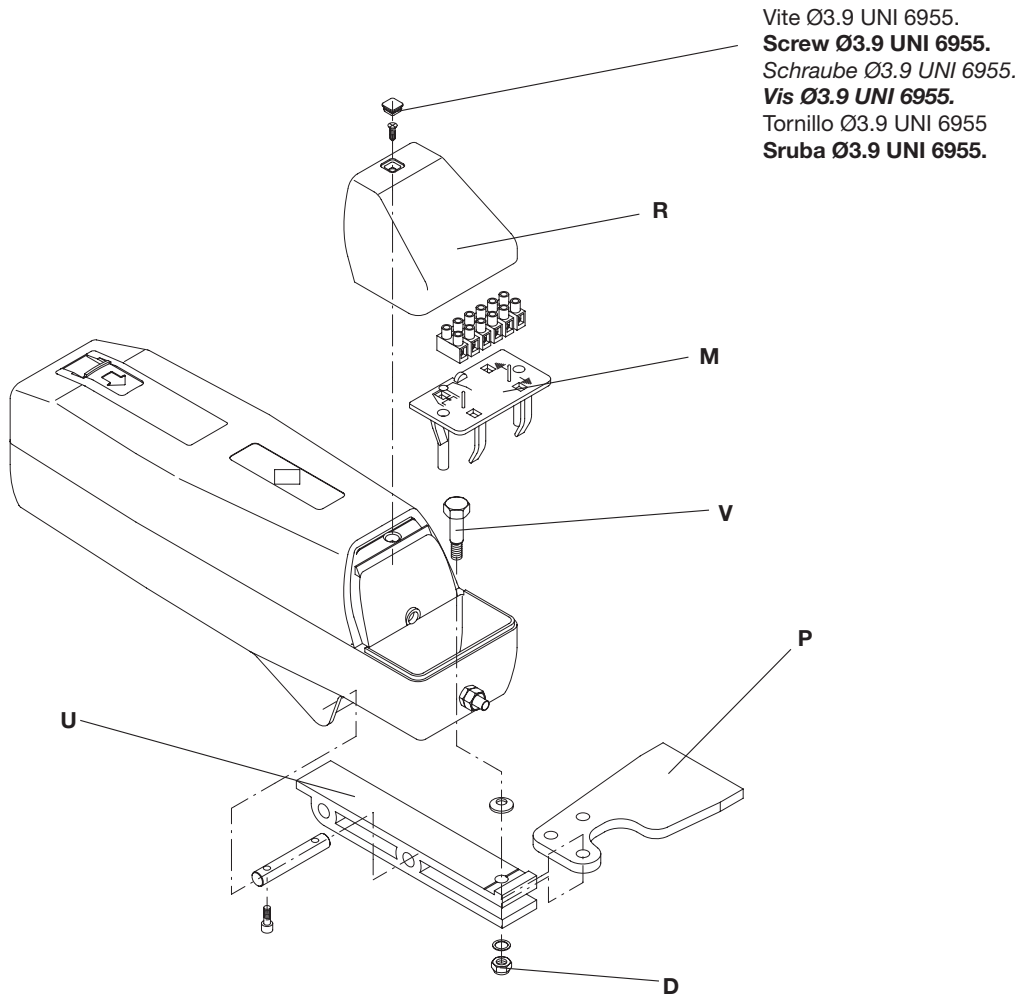


Apertura max. Max. opening Max. Öffnung Ouverture max. Abiertura max. Otwarcie maks.	X	Y	Z min.	K	M * max	Tempo apertura 90° Opening time Öffnungszeit Temps d'ouverture Tiempo de abiertura Czas otwierania	Dimensioni max. anta Max. wing dimensions Max Flügelmasse Dimens. max. de la porta Dimens. max. de la hoja Maks. wymiary skrzydła	
							L (m)	P (kg)
90°	150	150	90	675	90	10" ÷ 21"	2	450
							2,5	350
							3	250
90°	230	230	160	600	155	14" ÷ 32"	4	200
							5	150
130°	150	150	90	675	90	10" ÷ 21"	2	300
							2,5	250
							3	200
							4	150

* N.B.: La quota M max. è riferita ad una quota V= 50 mm
 * N.B.: The dimension M max. refers to a dimension V= 50 mm
 * N.B.: Das Maß M max. bezieht sich auf ein Maß V= 50 mm
 * N.B.: La cote M max. est référée à une cote V= 50 mm
 * N.B.: La cota M máx. hace referencia a la cota V= 50 mm
 * N.B.: Wymiar M max odnosi się do parametru V = 50 mm

Fig.2

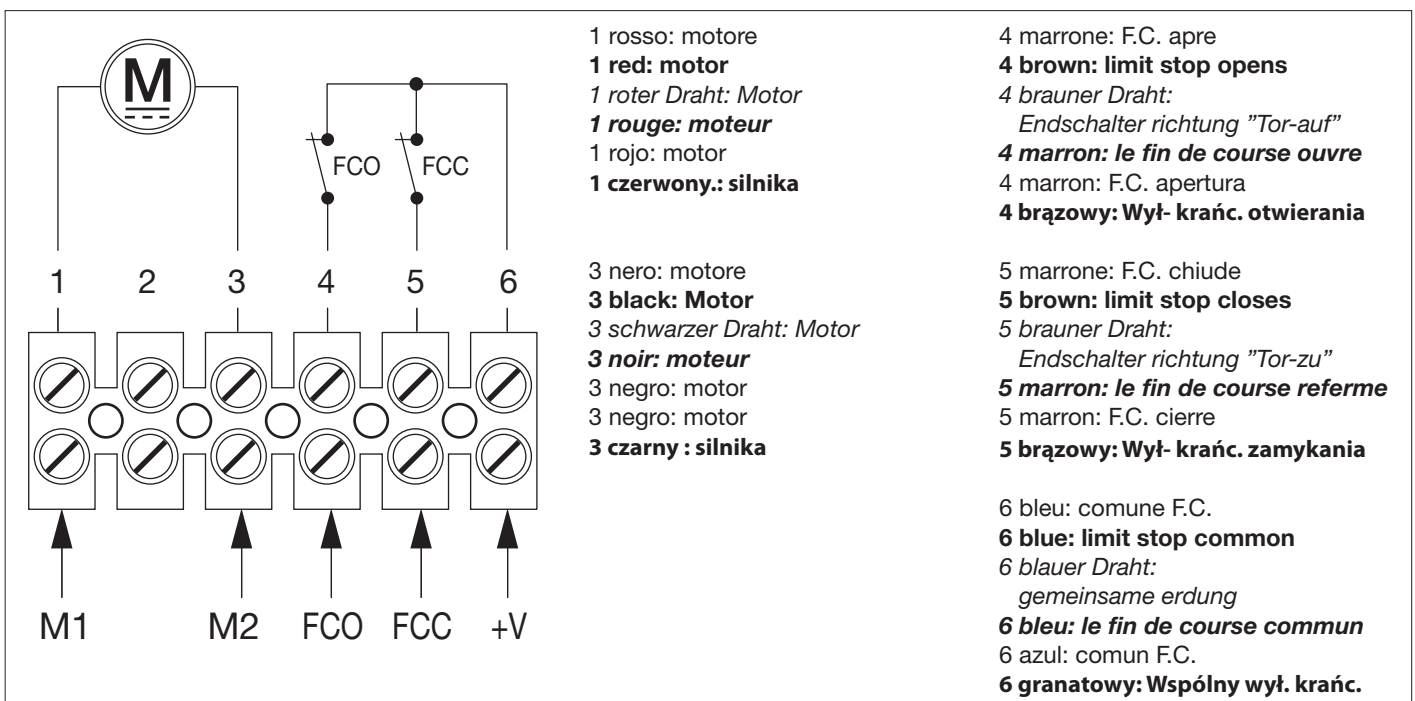




Vite Ø3.9 UNI 6955.
Screw Ø3.9 UNI 6955.
 Schraube Ø3.9 UNI 6955.
Vis Ø3.9 UNI 6955.
 Tornillo Ø3.9 UNI 6955
Sruba Ø3.9 UNI 6955.

Fig.3

Collegamenti - **Connections** - Kabelanschlüsse
Connexions - Conexiones - Połączenia



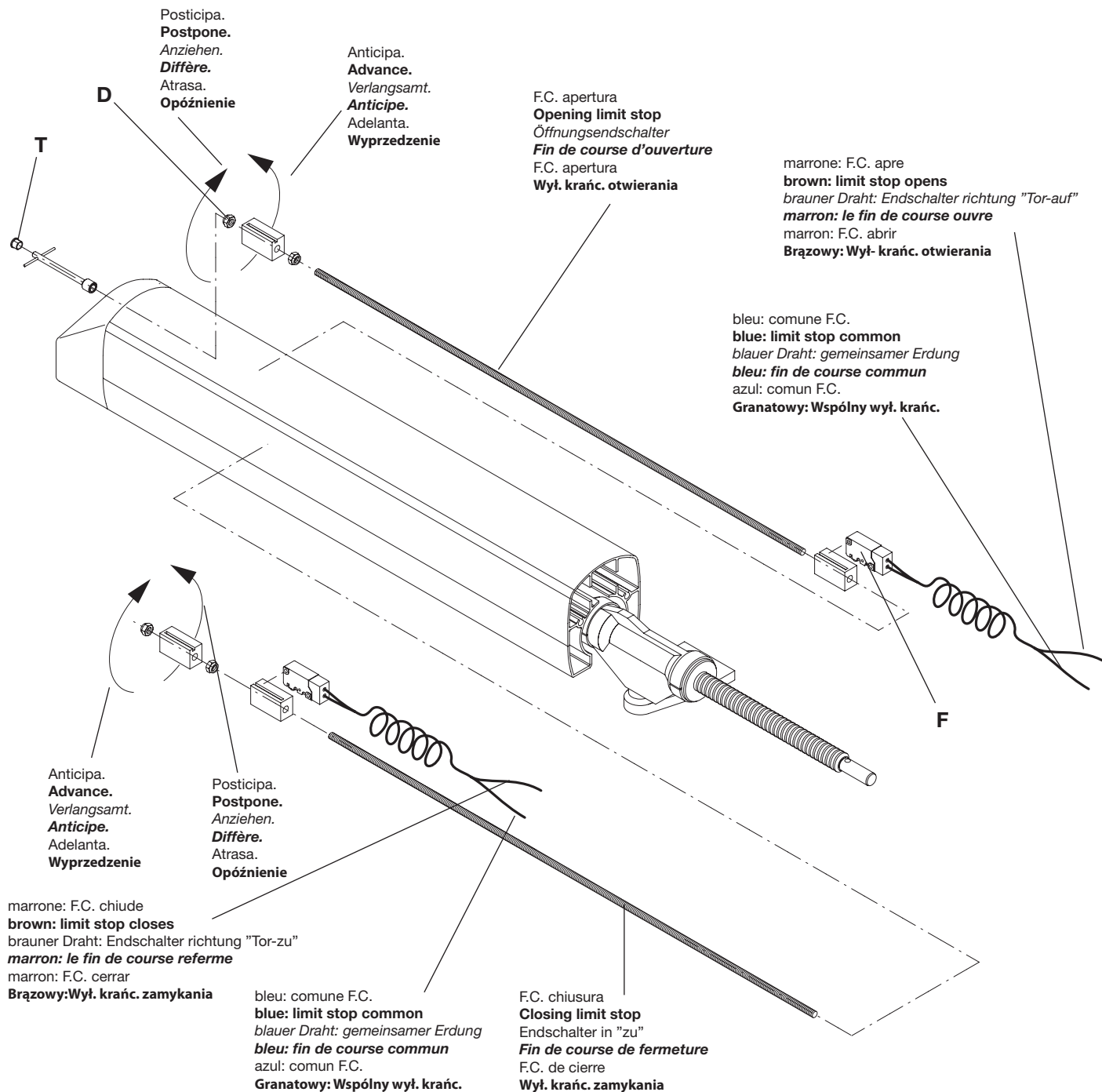
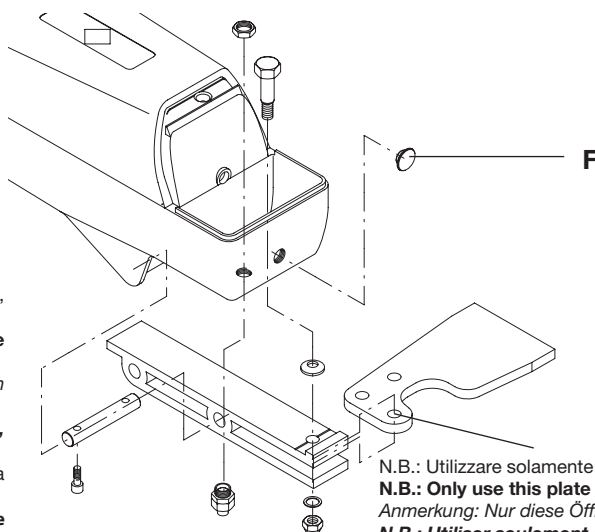


Fig.4



Attenzione: se l'automatismo non viene fermato in tempo, la piastra può tranciare il cavo.

Warning: if the automatism does not stop in time, the plate may cut the cable.

Achtung: Wenn der Antrieb nicht rechtzeitig angehalten wird, kann die Platte das Kabel durchschneiden.

Attention: si l'automatisme n'est pas arrêté à temps, la plaque peut couper le câble.

Atencion! Si el automatismo no se para a tiempo, la pletina de anclaje puede cortar la manguera.

Uwaga: jeżeli urządzenie automatyzacji nie zostanie odpowiednio wcześniej zatrzymane, płyta może przeciąć przewód.

N.B.: Utilizzare solamente questo foro della piastra.

N.B.: Only use this plate hole.

Anmerkung: Nur diese Öffnung der Platte verwenden.

N.B.: Utiliser seulement ce trou de la plaque.

NOTA: Utilizar solamente este agujero de la pletina de anclaje.

N.B.: Należy używać wyłącznie tego otworu płyty.

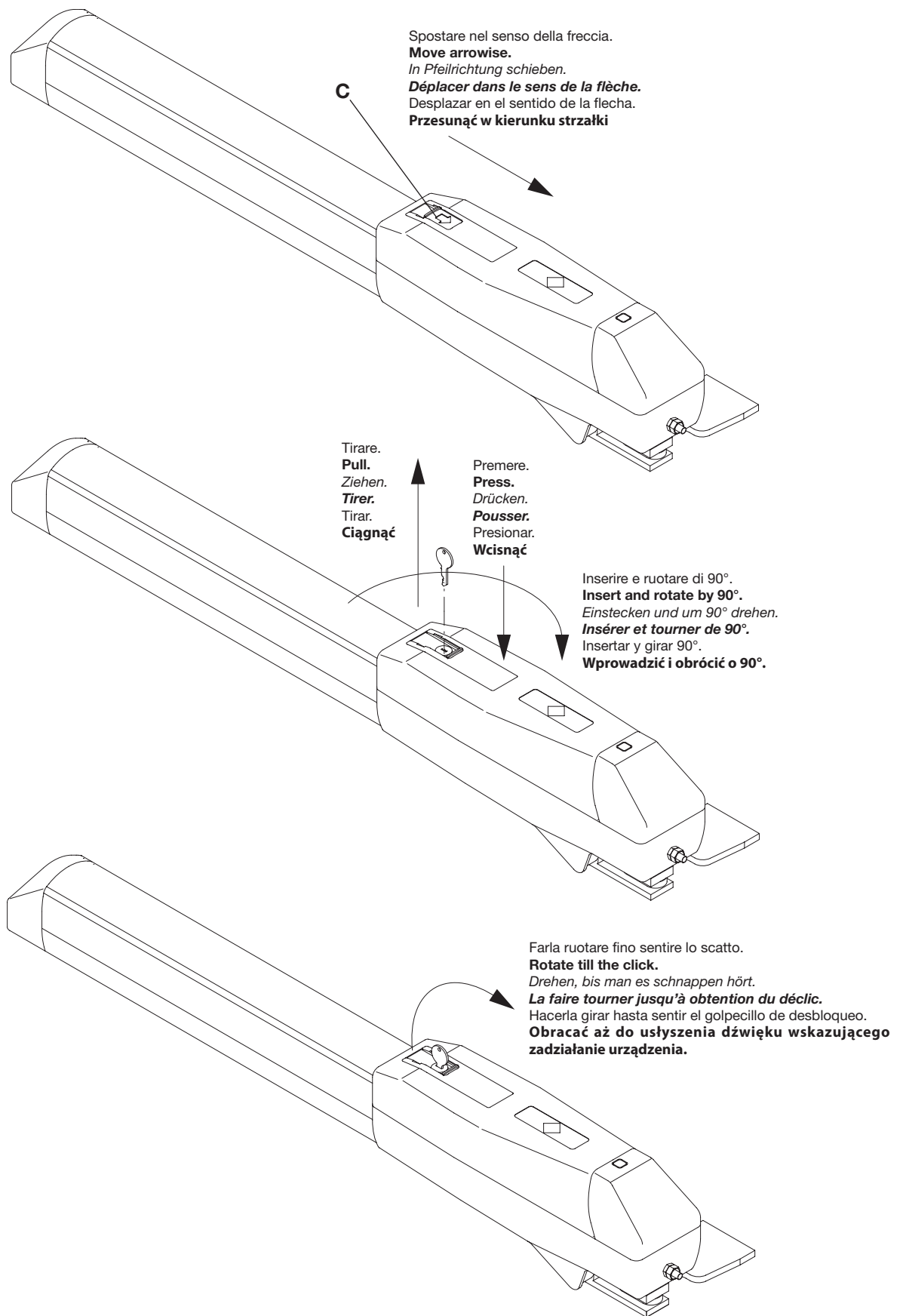
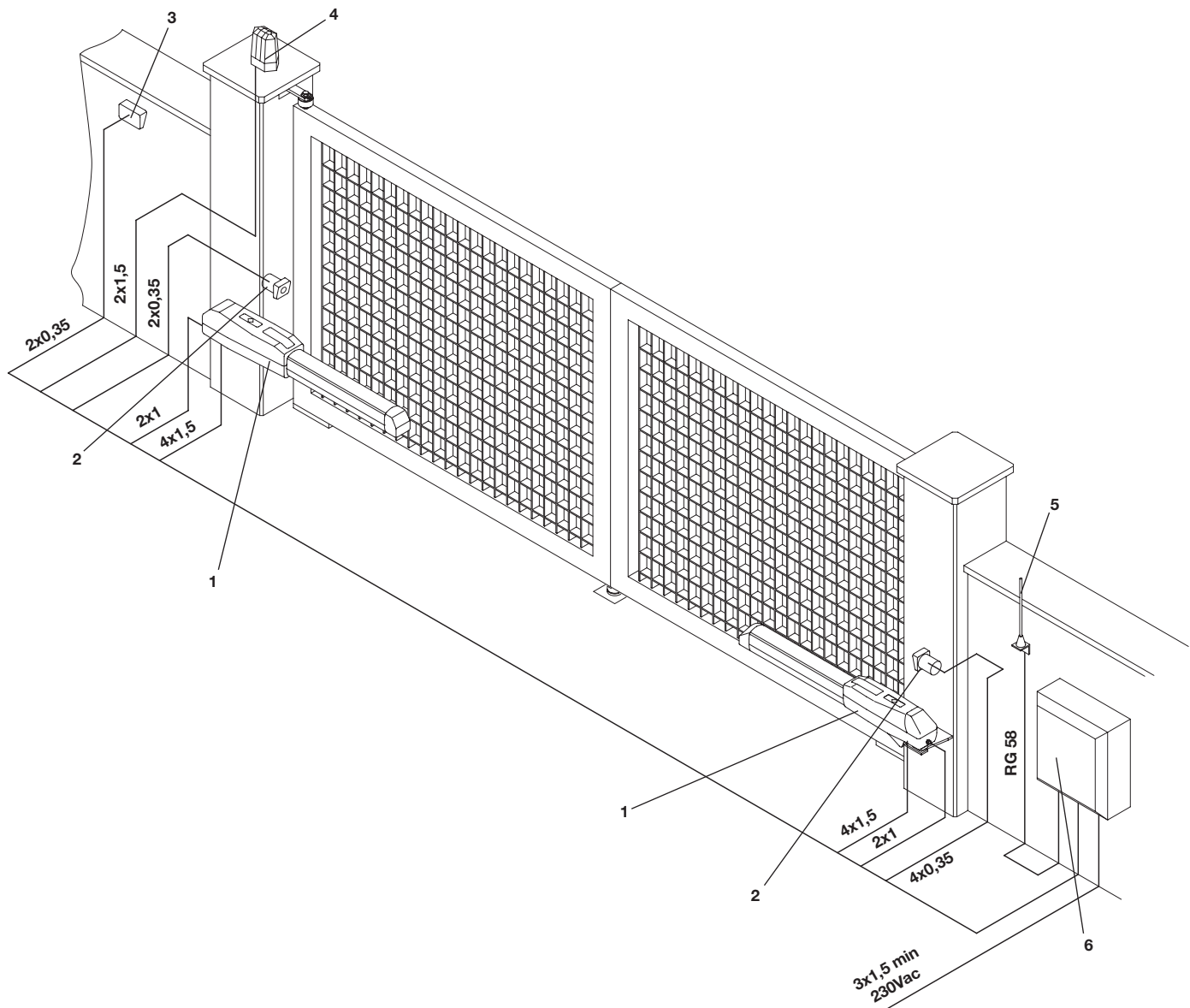


Fig.5



Legenda:

- 1 Motoriduttore DU.3524L
- 2 Fotocellule SC.P50 (da incasso), SC.P50E (da esterno)
- 3 Selettore a chiave ID.SC o ID.SCE (da esterno) o tastiera digitale ID.PTD
- 4 Lampeggiante ID.LUX24
- 5 Antenna LO.E1N o LO.E1LUX (quarzata)
- 6 Centrale elettronica DA.24A

Legenda:

- 1 Motoreductor DU.3524L
- 2 Photo-electric cells SC.P50 (built in) or SC.P50E (external)
- 3 Key selector ID.SC or ID.SCE (external) or digital keyboard ID.PTD
- 4 Flash-light ID.LUX24
- 5 Antenna LO.E1N or LO.E1LUX (quartz)
- 6 Electronic gearcase DA.24A

Zeichenerklärung:

- 1 Getriebemotor DU.3524L
- 2 Fotozelle SC.P50 (eingelegt), SC.P50E (außenliegend)
- 3 Schlüssel-Selektor ID.SC oder ID.SCE (außenliegend) oder Digital-Tastatur ID.PTD
- 4 Blinker ID.LUX24
- 5 Antenne LO.E1N oder LO.E1LUX (Quartz)
- 6 Elektroschrank DA.24A

Légende:

- 1 Moteur-réducteur DU.3524L
- 2 Photocellule SC.P50 (noyée) - SC.P50E (d'extérieur)
- 3 Selecteur à clé ID.SC ou ID.SCE (d'extérieur) ou clavier digital ID.PTD
- 4 Clignotant ID.LUX24
- 5 Antenne LO.E1N ou LO.E1LUX (au quartz)
- 6 Centrale électronique DA.24A

Legenda:

- 1 Motorreductor DU.3524L
- 2 Fotocélulas SC.P50 (de empotrar), SC.P50E (de superficie).
- 3 Selectores a llave ID.SC o ID.SCE (de superficie).
- 4 Relampagueador ID.LUX24
- 5 Antena LO.E1N o LO.E1LUX (cuarzada).
- 6 Central electrónica DA.24A.

Legenda:

- 1 Siłownik DU.3524L
- 2 Fotokomórki SC.P50 (wbudowane), SC.P50E (zewnątrzne)
- 3 Wyłącznik kluczowy ID.SC lub ID.SCE (zewnątrzny) lub elektroniczna tablica przyciskowa ID.PTD
- 4 Lampa migająca ID.LUX24
- 5 Antena LO.E1N (superczuła) lub LO.E1LUX (kwarcowa)
- 6 Centralka elektroniczna DA.24A

N.B.: Tenere separati i cavi di potenza da quelli ausiliari.

N.B.: The power cables must be kept separated from the auxiliary cables.

Wichtig: Leistungskabel von Hilfskabeln getrennt halten.

N.B.: Séparer les câbles de puissance des câbles auxiliaires.

N.B.: Tener separados los cables de potencia de los auxiliares.

Uwaga: należy trzymać w oddali przewody zasilania od przewodów pomocniczych.

Einleitung

Wir danken Ihnen dafür, daß Sie sich für den DU.3524L Gitteröffner entschieden haben.

Alle Produkte der umfangreichen Benincà Produktion sind das Ergebnis der zwanzigjährigen Erfahrungen im Bereich der Automation und der ständigen Erforschung von neuen Materialien und fortgeschrittenen Technologien.

Aus diesem Grund sind wir heute in der Lage, zuverlässige Produkte anzubieten, die, dank ihrer Stärke, Wirksamkeit und Haltbarkeit, den Anforderungen des Endverbrauchers völlig gerecht werden.

Alle Produkte sind nach Normen gefertigt und durch Garantie gedeckt.

Eventuelle Personen- oder Sachschäden, die durch Fertigungsfehler verursacht werden können, werden durch eine der wichtigsten Versicherungsgesellschaften gedeckt.

Allgemeine Information

Zum guten Betrieb der genannten Automation, muß das Gitter folgende Eigenschaften haben:

- Stärke und Festigkeit
- Die Scharniere müssen minimale Spiele aufweisen und die manuelle Öffnung und Schließung müssen in jedem Fall leicht sein.
- Bei der Schließung müssen die Flügel genau aufeinander passen

1. Allgemeine Eigenschaften

Der einfache und zuverlässige Automatismus kann an jedem Flügeltor von höchstens 5m je Flügel angebracht werden. Er hat eine harmonische und elegante Form und ist ganz aus Aluminium gebaut.

Die starke und gut eingefahrene Untersetzungseinheit macht ihn zuverlässig und leise. Außerdem ist er mit sehr einfachen und praktisch regulierbaren Endschaltern und Notfreigabe mit individuellem Schlüssel versehen. Geeignet für eine intensive Nutzung und die Speisung durch Batterien.

2. Mechanische Endanschläge

Es ist unerlässlich, daß das zu automatisierende Tor einen mechanischen Halt beim Schließen hat; dieser ist auch beim Öffnen nötig, wenn der dazu bestimmte Endschalter nicht benutzt wird.

3. Anbringung des Automatismus

3.1 Die Höhe des Automatismus über dem Fußboden bestimmen (möglichst auf die Mitte des Tores und auf einen festen Querträger bezogen). Dann die Platte P anschweißen (wenn der Pfeiler gemauert ist, verlangen Sie den Anschraubbügel). Dabei die Maße von Bild 2 einhalten.

3.2 Bei geschlossenem Tor den Bügel S auf gleicher Höhe mit der Platte P (Bild 3) an einen Querträger des Tores oder an einen anderen entsprechend festen Teil schweißen und dabei bedenken, daß der Kolben in diesem Zustand nicht ganz auf Endanschlag stehen darf.

- Dann nehme man den Handschutz R und den Klemmbretthalter M ab.
- Den Trieb auf den Stift des Bügels S setzen. Das hintere Gelenk U auf die Platte P setzen und den Stift V einfügen; diesen mit der selbstsperrenden Mutter D sperren.
- Schließlich ziehen Sie Schraube T an.

Hinweis:

Über eine der Öffnungen, die im unteren Teil des Antriebs vorgesehen sind, kann das Versorgungskabel zugeführt werden. In diesem Fall ist die in der Abbildung gezeigte Öffnung in der Platte zu verwenden. Hierbei beachten, daß der Antrieb vor dem Kabel anhält, um eine Schnittgefahr zu vermeiden.

4. Einstellung des Endschalters (Bild 4)

Zur Einstellung des Endschalters beim Öffnen gehe man folgendermaßen vor:

- Stopfen T abnehmen.
- Mit einem Sechskantsteckschlüssel zu 10mm die Mutter D in den Uhrzeigersinn drehen, um das Einschalten des Endschalters F vorzuverlegen oder gegen den Uhrzeigersinn drehen, um das Einschalten zu verzögern.

5. Freigabe und Handbetrieb

Wie die anderen Automatismen von Benincà, ist DU.3524L mit einer einfachen und praktischen Freigabe versehen, die Handbetrieb bei Stromausfall ermöglicht. Zur Freigabe des Automatismus gehe man so vor (siehe Bild 5):

- Schloßdeckel C in Pfeilrichtung schieben, bis der Pfeil sichtbar wird.
 - Den individuellen Schlüssel einstecken und um 90° drehen.
 - Auf die Rückseite des Türchens P drücken, dieses nach vorn ziehen und drehen, bis man es schnappen hört.
- Zur Wiederaufnahme des Betriebes das Türchen senken. Die erste Verschiebung stellt den normalen Betrieb wieder her.

Anmerkung: benutzt man den Endschalter nicht beim Öffnen, sollte man das Tor nahezu in Schließstellung bringen, bevor man den automatischen Betrieb wiederherstellt.

BITTE BEACHTEN

Die Versicherung deckt nur Personen- oder Sachschäden, die durch Fertigungsfehler verursacht werden und gilt nur bei Einsatz von Benincà Original-Ersatzteilen und wenn die Anlage der Normen entspricht.

DU.3524L

Libro istruzioni per l'utente - User's handbook
Handbuch für den Verbraucher - Manuel d'instructions pour l'utilisateur
Manual de instrucciones para el usuario - Książeczka z instrukcjami dla użytkownika

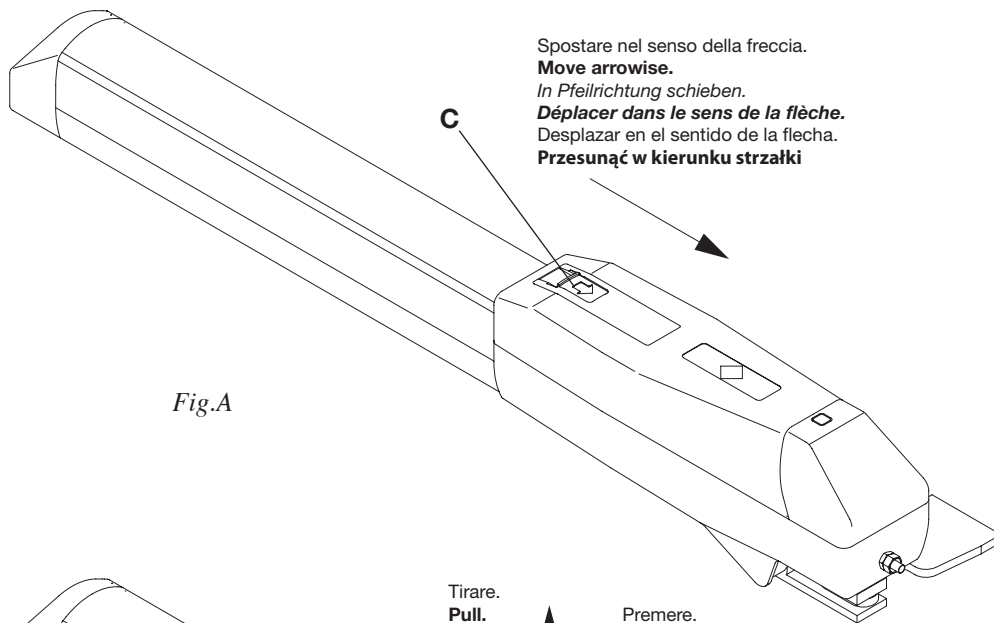


Fig.A

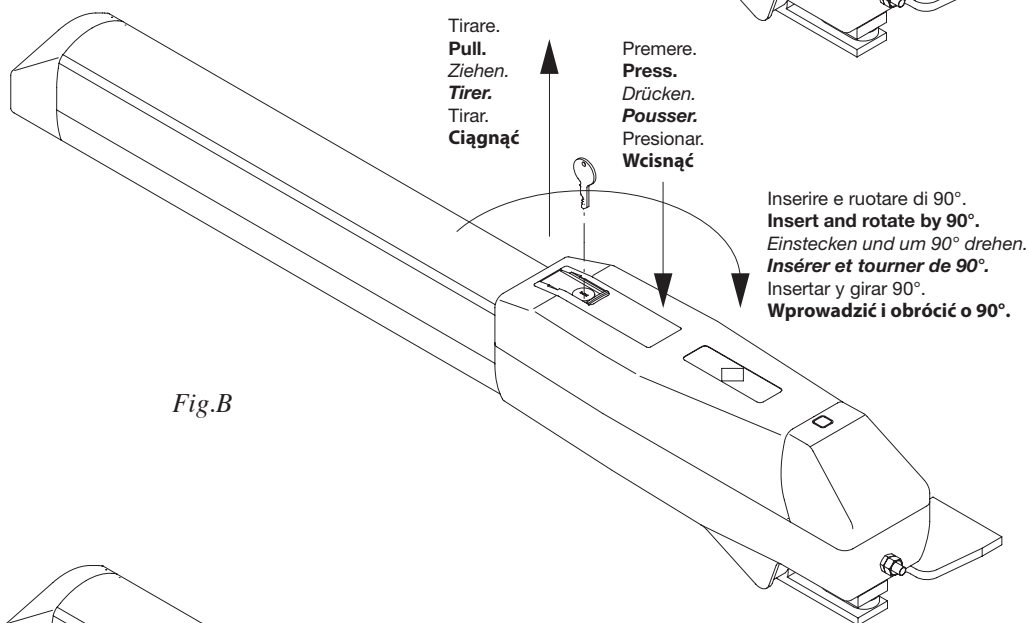


Fig.B

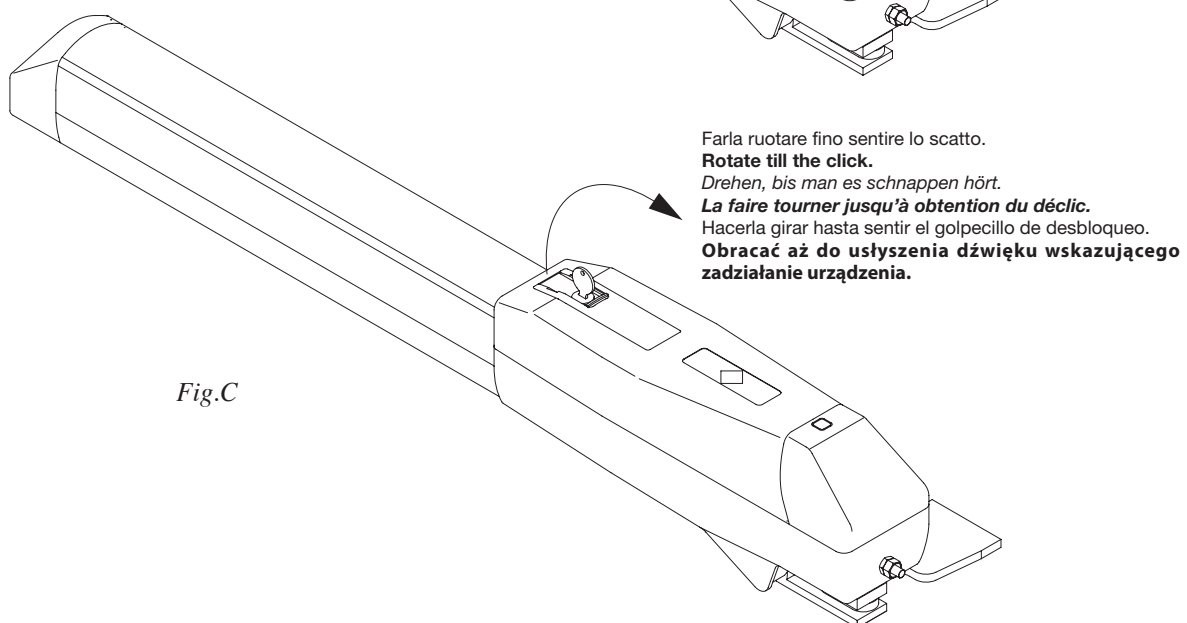


Fig.C

Norme di sicurezza

- Non sostare nella zona di movimento delle ante.
- Non lasciare che i bambini giochino con i comandi o in prossimità delle ante.
- In caso di anomalie di funzionamento non tentare di riparare il guasto ma avvertire un tecnico specializzato.

Manovra manuale e d'emergenza

In caso di mancanza dell'energia elettrica o di guasto, per azionare manualmente le ante procedere come segue (riferirsi alle figure A,B,C):

- spostare il copriserratura C nel senso della freccia fino a vedere quest'ultima.
- Inserire la chiave personalizzata e ruotarla di 90°.
- Premere sul lato posteriore della portina P ed, aiutandosi poi tirandola dalla parte anteriore, farla ruotare fino a sentire lo scatto.

Per ripristinare il funzionamento abbassare la portina; la prima manovra ripristinerà il normale funzionamento.

N.B.: Se non si utilizza il fincorsa in apertura, è consigliabile portare il cancello in posizione prossima alla chiusura prima di ripristinare il funzionamento automatico.

Manutenzione

- Controllare periodicamente l'efficienza dello sblocco manuale di emergenza.
- Astenersi assolutamente dal tentativo di effettuare riparazioni, potreste incorrere in incidenti; per queste operazioni contattare un tecnico specializzato.
- L'attuatore non richiede manutenzioni ordinarie, tuttavia è necessario verificare periodicamente l'efficienza dei dispositivi di sicurezza e le altre parti dell'impianto che potrebbero creare pericoli in seguito ad usura.

Smaltimento

Qualora il prodotto venga posto fuori servizio, è necessario seguire le disposizioni legislative in vigore al momento per quanto riguarda lo smaltimento differenziato ed il riciclaggio dei vari componenti (metalli, plastiche, cavi elettrici, ecc.); è consigliabile contattare il vostro installatore o una ditta specializzata ed abilitata allo scopo.

Attenzione

Tutti i prodotti Benincà sono coperti da polizza assicurativa che risponde di eventuali danni a cose o persone causati da difetti di fabbricazione, richiede però la marcatura CE della "macchina" e l'utilizzo di componenti originali Benincà.

Safety rules

- *Do not stand in the movement area of the gate.*
- *Do not let children play with controls and near the gate.*
- *Should operating faults occur, do not attempt to repair the fault but call a qualified technician.*

Manual and emergency manoeuvre

In the event of a power cut or breakdown, proceed as follows to operate the wings manually (refer to figures A,B,C):

- *Move the lock-cover C until the arrow is visible.*
- *Insert the personalised key and rotate it by 90°.*
- *Press onto the back side of the door P and rotate it to a click by pulling from the front side.*

In order to make it run again, lower the small door; the first manoeuvre will re-establish the manual operation.

P.N.: if the opening limit stop is not used, it is advisable to bring the gate in a position close to the closing one before re-establishing the automatic running.

Maintenance

- *Every month check the good operation of the emergency manual release.*
- *It is mandatory not to carry out extraordinary maintenance or*

repairs as accidents may be caused. These operations must be carried out by qualified personnel only.

- *The operator is maintenance free but it is necessary to check periodically if the safety devices and the other components of the automation system work properly. Wear and tear of some components could cause dangers.*

Waste disposal

If the product must be dismantled, it must be disposed according to regulations in force regarding the differentiated waste disposal and the recycling of components (metals, plastics, electric cables, etc.). For this operation it is advisable to call your installer or a specialised company.

Warning

All Benincà products are covered by insurance policy for any possible damages to objects and persons caused by construction faults under condition that the entire system be marked CE and only Benincà parts be used.

Sicherheitsvorschriften

- Nicht im Öffnungsbereich verweilen.
- Kinder nicht mit den Steuerungen oder in der Nähe des Tores spielen lassen.
- Bei Funktionsausfällen nicht versuchen, den Schaden selber zu beheben, sondern den Techniker rufen.

Manuelle Bedienung und Notbetrieb

Um das Tor im Falle eines Stromausfalls oder einer Betriebsstörung von Hand betätigen zu können, die Entriegelung wie folgt einsetzen (siehe Abbildungen A, B, C):

- Schloßdeckel C in Pfeilrichtung schieben, bis der Pfeil sichtbar wird.
- Den individuellen Schlüssel einstecken und um 90° drehen.
- Auf die Rückseite des Türchens P drücken, dieses nach vorn ziehen und drehen, bis man es schnappen hört.

Zur Wiederaufnahme des Betriebes das Türchen senken. Die erste Verschiebung stellt den normalen Betrieb wieder her.

Anmerkung: benutzt man den Endschalter nicht beim Öffnen, sollte man das Tor nahezu in Schließstellung bringen, bevor man den automatischen Betrieb wiederherstellt.

Wartung

- Monatliche Kontrolle der manuellen Notentriegelung
- Es ist absolut untersagt, selbstständig Sonderwartung oder Reparaturen vorzunehmen, da Unfälle die Folge sein können; wenden Sie sich an den Techniker.
- Der Antrieb braucht keine ordentliche Unterhaltung aber es ist periodisch notwendig die Leistungsfähigkeit der Sicherheitsvorrichtungen und die andere Teile des Anlages zu prüfen. Sie könnten durch Abnutzung Gefahr hervorbringen.

Entsorgung

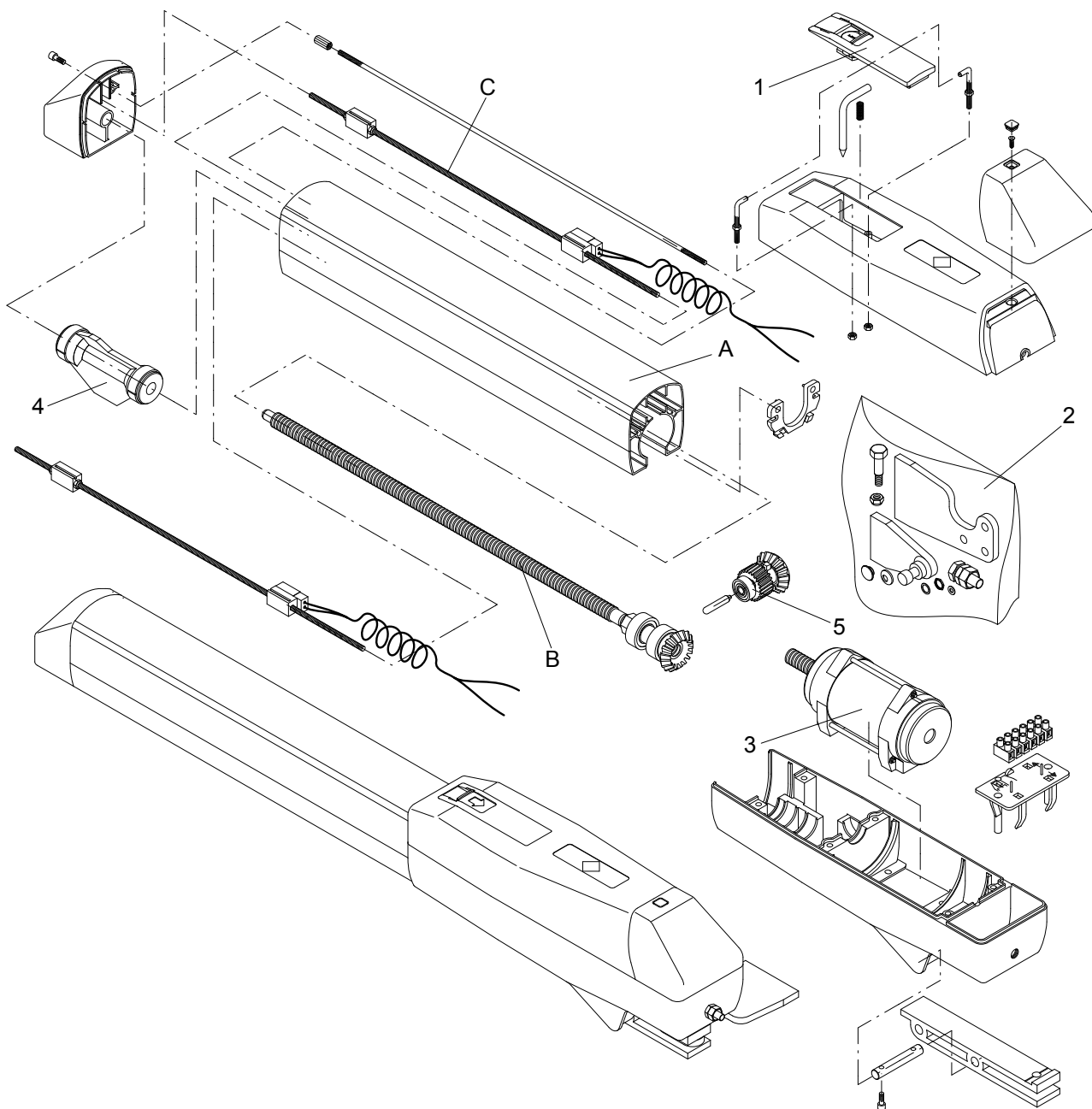
Wird das Gerät außer Betrieb gesetzt, müssen die gültigen Gesetzesvorschriften zur differenzierten Entsorgung und Wiederverwendung der Einzelkomponenten, wie Metall, Plastik, Elektrokabel, usw., beachtet werden. Rufen Sie Ihren Installateur oder eine Entsorgungsfirma.

Achtung

Alle Produkte BENINCA' wurden mit einem Versicherungsschein versehen, der alle eventuellen Schäden an Dingen oder Personen abdeckt, die durch Herstellungsdefekte hervorgerufen wurden, vorausgesetzt, das Gerät besitzt die Kennzeichnung EU und es wurden original BENINCA' Einzelkomponenten verwendet.

Normes de sécurité

- *Ne vous arrêtez jamais dans la zone de mouvement des portes.*
- *Ne laissez pas les enfants jouer avec les commandes ou à proximité des portes.*
- *En cas d'anomalies de fonctionnement, n'essayez pas de réparer*



Pos.	Denominazione - Description - Bezeichnung - Dénomination - Denominación - Określenie						Cod.
A	Tubo alluminio	Guide	Führung	Guide	Guía aluminio	Rura	9686148
B	Vite senza fine	Screw	Schraube	Vis sans fin	Tornillo sin fin	Śruba dwustronna	9686149
C	Coppia finecorsa	Limit stop	Endschalter	Fin de course	Final de carrera	Krańcówka	9686081
1	Leva di sblocco	Release lever	Hebel	Levier	Pal. de desbloq.	Dźwigienka	9686054
2	Blister	Blister	Blister	Blister	Blister	Blister	9686078
3	Motore	Motor	Motor	Moteur	Motor	Silnik	9686079
4	Supporto	Support	Stütze	Support	Soporte	Zaczepek	9686052
5	Ingranaggio	Release gear	Zahnrad	Engrenage	Engranaje	Koło zębate	9686051

BENINCA®