

VE.SOM

MECCANISMO PER POSTO AUTO
MECHANISM FOR CAR PLACE
MECHANISMEN FÜR EINZELPARKPLATZEN
MACHINISME POUR PLACE DE STATIONNEMENT
MECANISMO PARA PLAZA DE APARCAMIENTO

1. Installazione (fig. 1)

- Ove non esistesse, predisporre una piazzola in cemento (min. 700x450mm²).
- Togliere il carter "C".
- Fissare l'attuatore al suolo mediante n° 4 tasselli e rispettive viti "V" (M8 max.).
Utilizzare la base come dima per i fori anteriori; per quelli posteriori le piastrine "P" consentono di non dover effettuare forature precise. Fare comunque attenzione che, una volta fissate, non impediscano l'installazione del carter "C".
- Riposizionare il carter "C".

2. Urto accidentale (fig. 1)

Il VE.SOM è provvisto di un punto di rottura (perno "T") che in caso di urto accidentale preserva il meccanismo limitando i danni al minimo.

1. Installation (fig. 1)

- Wherever it is not provided, prepare a base in cement (min 700x450mm²).
- Remove the removable guard "C".
- Fit the operator to the ground by means of 4 screw anchors and relevant screws "V" (M8 max.).
Use the base as a template for the front holes. Conversely, for the rear holes, the plates "P" permit to make not very accurate holes. In any case, make sure that, once the above plates have been fitted, they do not hinder the installation of the cover "C".
- Replace the removable guard "C".

2. Accidental hits (Fig. 1)

The VE.SOM is provided with a break point (pin "T") which safeguards the mechanism in the event of accidental hits, hence reducing the damages to a minimum.

1. Installation (Abb. 1)

- Wenn nicht vorhanden, einen Platz aus Zement fertigen (min. 700x450mm²).
- Kasten "C" abnehmen.
- Das Betätigungsgerät am Boden mit 4 Dübeln und den Schrauben "V" (M8 max.) befestigen.
Die Grundplatte als Schablone für die vorderen Löcher verwenden; für die hinteren Löcher braucht die Position der Bohrungen durch die Platten „P“ nicht so genau vorgenommen zu werden. Lediglich darauf achten, daß nach der Befestigung der Kasten „C“ noch richtig angebracht werden kann.
- Kasten "C" wieder positionieren.

2. Zufällige Stöße (Abb. 1)

VE.SOM ist mit einer Bruchstelle (Stift "T") versehen, die die Mechanismen vor zufälligen Stößen schützt und den Schaden auf ein Minimum beschränkt.

1. Installation (fig. 1)

- Au cas où elle ne serait pas présente, réaliser une plate-forme en ciment (min. 700x450mm²).
- Déposer le carter "C".
- Fixer l'actionneur au sol au moyen de 4 chevilles et des vis correspondantes "V" (M8 max.).
Utiliser la base comme marbre d'étallonnage pour les trous avant. Pour les trous arrière, au contraire, les plaques "P" permettent de ne pas devoir effectuer des perçages précis. Veiller à ce qu'une fois fixées les plaques n'entravent pas l'installation du carter "C".
- Remettre en place le carter "C".

2. Choc accidentel (Fig. 1)

Le VE.SOM présente un point de rupture (axe "T") qui, en cas de choc accidentel préserve le mécanisme en limitant les dommages au minimum.

1. Instalación (fig. 1)

- Cuando no exista, disponer una plataforma en cemento (mín. 700x450mm²).
- Retirar el cárter "C".
- Fijar el actuador al suelo mediante n° 4 tacos de expansión y sus correspondientes tornillos "V" (M8 máx.).
Utilizar la base como escantillón para los agujeros delanteros; para los traseros, por el contrario, las plaquetas "P" permiten no tener que efectuar perforaciones exactas. De todas maneras tener cuidado en que, una vez fijadas, no estorben la instalación del cárter "C".

- Colocar de nuevo en su sitio el cárter "C".

2. Choque accidental (Fig. 1)

El VE.SOM dispone de un punto de rotura (perno "T") que, en caso de choque accidental, protege al mecanismo limitando los daños al mínimo.

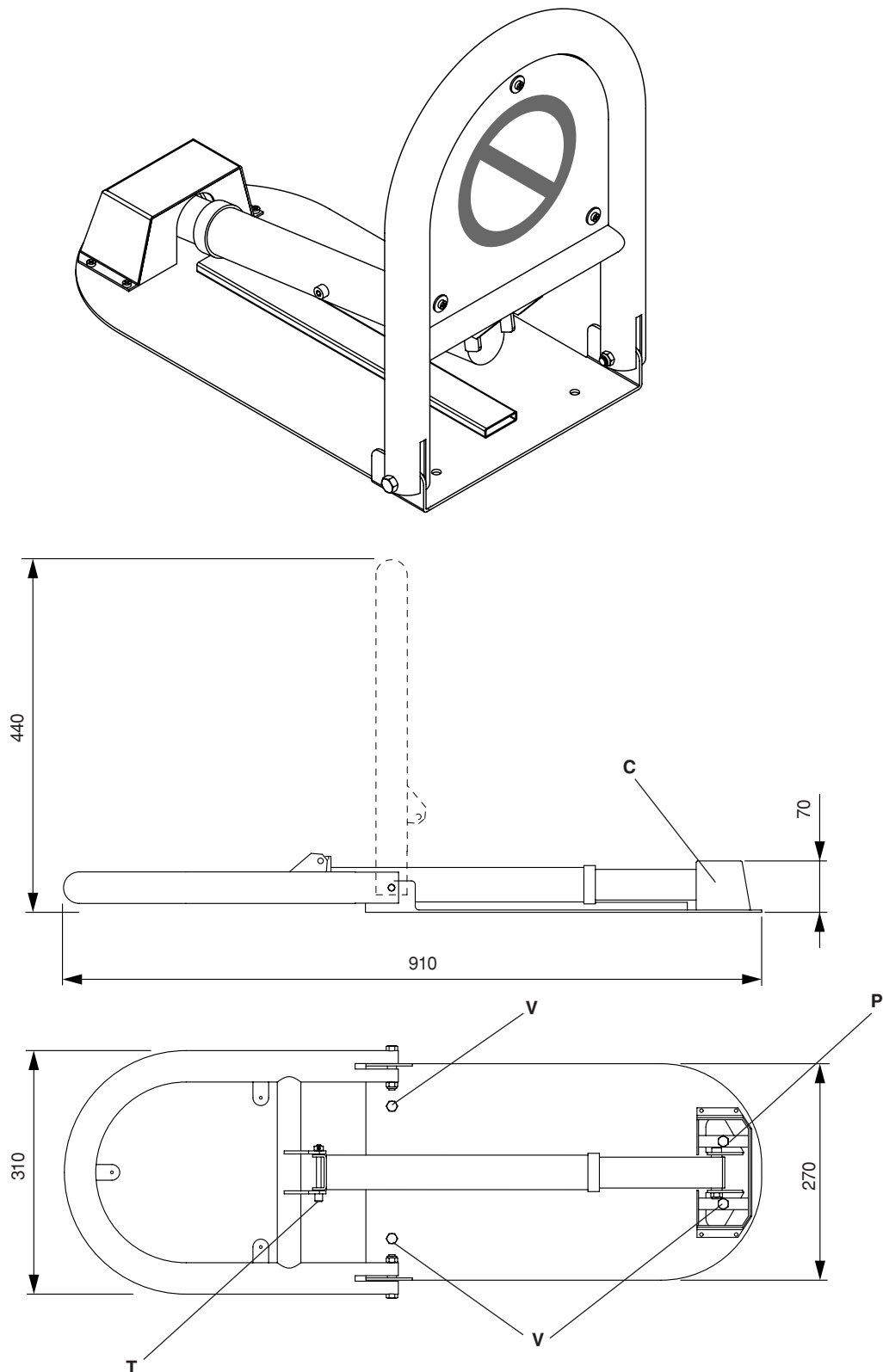


Fig.1