

LiftMaster Torantriebe

Verkauf, Service und Montage für die Schweiz durch:

H.P. BENZ GMBH

Bauelemente

Kriessernstrasse 16

9462 Montlingen

Fon: 071 761 40 60

Fax: 071 761 07 78

Web: www.benz-bau.ch

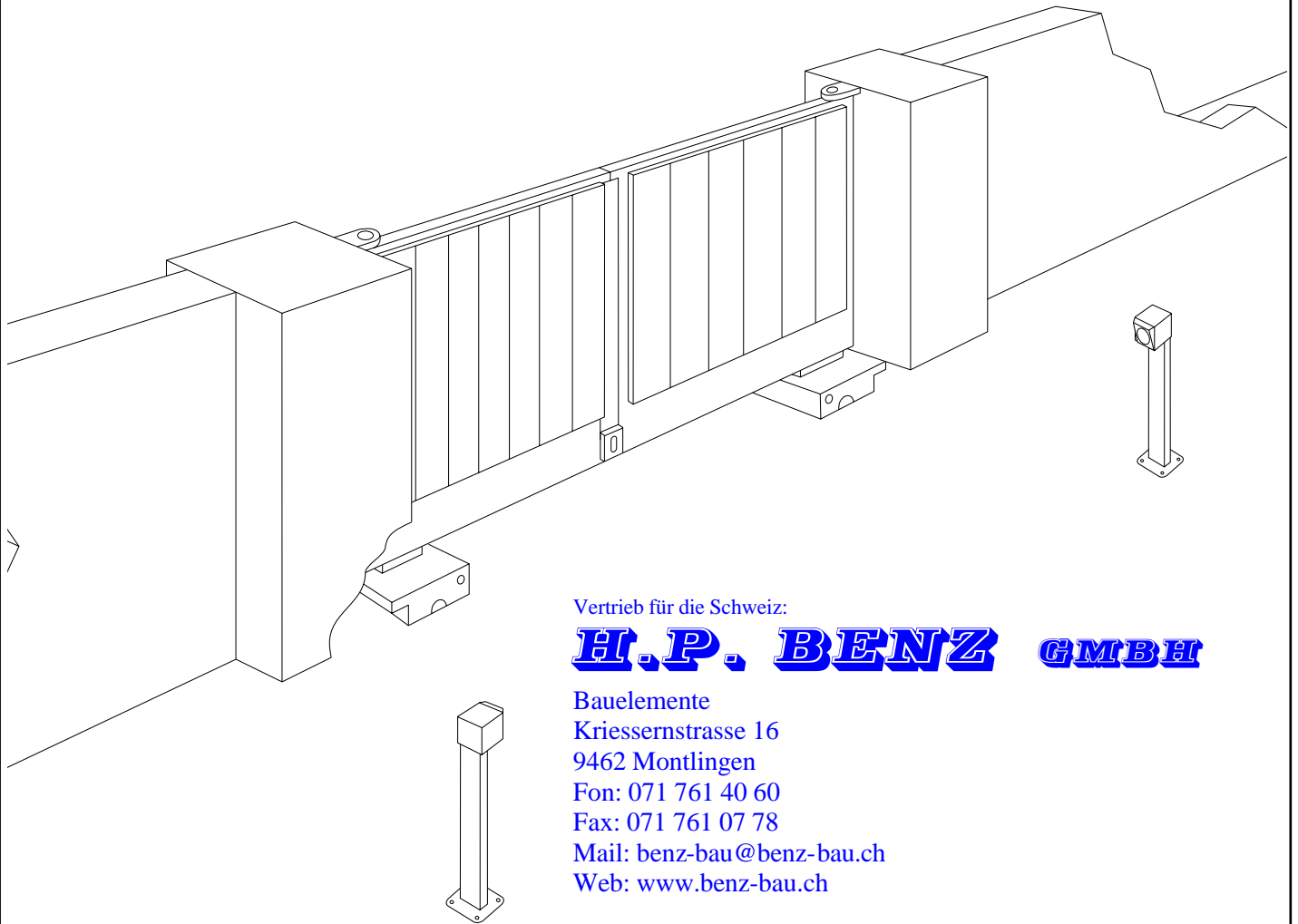
Mail: benz-bau@benz-bau.ch

Sowie durch unsere Partnerbetriebe.

CHAMBERLAIN™

LiftMaster™

PROFESSIONAL



Vertrieb für die Schweiz:

H.P. BENZ GMBH

Bauelemente

Kriessernstrasse 16

9462 Montlingen

Fon: 071 761 40 60

Fax: 071 761 07 78

Mail: benz-bau@benz-bau.ch

Web: www.benz-bau.ch

UGO300M

UGO300B

(D) Anleitungen
(F) Instructions
(GB) Instructions
(NL) Instructies

Unterflurantrieb

Automatisme enterré pour portail
à battants

Underground gate actuator

Ondergrondse aandrijving

(D)

(GB)

()

(NL)

BEGINNEN SIE MIT LESEN DIESER WICHTIGEN SICHERHEITSREGELN

D-1



Solche Warnzeichen bedeuten **“Vorsicht!”**, eine Aufforderung zur Beachtung, da ihre Mißachtung Personen- bzw. Sachschäden verursachen kann. Bitte lesen Sie diese Warnungen sorgfältig.

Dieser Antrieb ist so konstruiert und geprüft, daß er bei Installation und Benutzung unter genauer Befolgung der anschließenden Sicherheitsregeln angemessene Sicherheit bietet.



Die Nichtbeachtung der folgenden Sicherheitsregeln kann ernsthafte Personen- oder Sachschäden verursachen.



Es ist wichtig, das Tor immer gut gangbar zu halten. Tore, die steckenbleiben oder verklemmen, sind unverzüglich zu reparieren. **Versuchen Sie nicht das Tor selbst zu reparieren.** Bestellen Sie dafür einen Fachmann.



Beim Umgang mit Werkzeugen und Kleinteilen **Vorsicht walten lassen und weder Ringe, Uhren noch lose Kleidungsstücke tragen**, wenn Sie Installations- oder Reparaturarbeiten an einem Tor vornehmen.



Elektrische Leitungen sind entsprechend den lokalen Bau- und Elektroinstallationsvorschriften zu verlegen. **Das elektrische Kabel darf nur an ein ordnungsgemäß geerdetes Netz angeschlossen werden.**



Stellen Sie sicher, daß **Personen, die den Antrieb montieren, warten oder bedienen diesen Anleitungen folgen.**



Entfernen Sie bitte alle am Tor angebrachten Schlösser um Schaden am Tor zu vermeiden.



Unterbrechen Sie den Strom zum Torantrieb bevor Sie Veränderungen daran vornehmen.



Entfernen Sie Zubehör **aus der Nähe von Kindern. Erlauben Sie Kindern nicht Wandtaster und Fernbedienungen zu bedienen. Schwere Verletzungen können durch ein sich schließendes Tor verursacht werden.**



Bewahren Sie die Anleitung an einem Ort auf, an dem schnell auf sie zurückgegriffen werden kann.

Inhalt:

Sicherheitsregeln: Seite 1
Technische Daten: Seite 1
Garantie: Seite 1
Verpackungsinhalt: Seite 2
Bevor Sie beginnen: Seite 2

Montage des Antriebes: Seite 2, Abbildungen **1 - 9**
Elektrischer Anschluß: Seite 2, Abb. **10**
Sicherheit : Seite 3
Kontrolle: Seite 3
Zum Schluß: Seite 3
Zubehör: Seite 3, Abbildung **12**

TECHNISCHE DATEN

	UGO300
Netzanschluß	230V-240V/50-60Hz
Kondensator	12yF
Stromaufnahme	1,3A
Leistungsaufnahme	190W
Öffnungswinkel max.	120°
Max. Zyklenzahl	50% / Std.
Motorthermoschutz	135 °C
Nettogewicht Motor	10kg
Abmessungen/Box	160x380x320
Torgroße max.	3,0m
Torgewicht	300kg
Übersetzung	1:1120
Schutzart	IP 56
Arbeitstemp.	-35° bis + 80°

GARANTIE

LiftMaster garantiert dem ersten Käufer, der das Produkt im Einzelhandel erwirbt (erster "Einzelhandelskäufer") daß es, ab dem Datum des Erwerbs volle 24 Monate (2 Jahre) lang von jeglichen Materialschäden bzw. Herstellungsfehlern frei ist. Diese Garantie gilt für den Unterflurantrieb. Bei Empfang des Produkts obliegt es dem ersten Einzelhandelskäufer, dieses auf sichtbare Schäden zu prüfen.

Bedingungen: Die vorliegende Garantie ist das einzige Rechtsmittel, das dem Käufer gesetzmäßig wegen Schäden zusteht, die mit einem defekten Teil bzw. Produkt in Verbindung stehen bzw. sich aus einem solchen ergeben. Die vorliegende Garantie beschränkt sich ausschließlich auf Reparatur bzw. Ersatz der Teile dieses Produkts, die als schadhaft befunden werden. Die vorliegende Garantie gilt nicht für Schäden, die nicht auf Defekte sondern auf den unrichtigen Gebrauch zurückzuführen sind (d.h. einschließlich jedweder Benutzung, die nicht genau den Anleitungen bzw. Anweisungen der Firma **LiftMaster** hinsichtlich Installation, Betrieb und Pflege entspricht, sowie des Versäumnisses, erforderliche Instandhaltungs- und Justierarbeiten rechtzeitig durchzuführen, bzw. der Durchführung von Adaptierungen oder Veränderungen an diesem Produkt). Sie deckt auch nicht die Arbeitskosten für den Ausbau bzw. den Wiedereinbau eines reparierten oder ersetzten Geräts oder dessen Ersatzbatterien. Ein Produkt im Rahmen der Garantie, hinsichtlich dessen entschieden wird, daß es Materialschäden bzw. Herstellungsfehler aufweist, wird dem Eigentümer ohne Kosten für Reparatur bzw. Ersatzteile nach Gutdünken der Firma **LiftMaster** repariert oder ersetzt. Sollte das Produkt während der Garantiezeit defekt erscheinen, so wenden Sie sich bitte an die Firma, von der Sie es ursprünglich gekauft haben.

Die Garantie beeinträchtigt nicht die dem Käufer im Rahmen gültiger zutreffender nationaler Gesetze oder Statuten zustehenden Rechte oder Rechte gegenüber dem Einzelhändler, die sich für den Käufer aus dem Verkauf/Kaufvertrag ergeben. Bei Nichtbestehen von zutreffenden nationalen bzw. EG-Gesetzen ist diese Garantie das einzige und exklusive Rechtsmittel, das dem Käufer zur Verfügung steht, und weder **LiftMaster** noch die Filialen oder Händler der Firma sind für irgendwelche Neben- oder Folgeschäden durch jedwede ausdrückliche oder stillschweigende Garantie bezüglich dieses Produkts haftbar.

Weder Vertreter noch sonstige Personen sind berechtigt, im Namen von **LiftMaster** irgendeine sonstige Verantwortung in Verbindung mit dem Verkauf dieses Produktes zu übernehmen.

VERPACKUNGSINHALT

- Antrieb (1)
- Montagezubehörbeutel (1)
- Montageanleitung (1)
- Entriegelungsschlüssel (1)
- Kondensator 12yF (1)

BEVOR SIE BEGINNEN



Planung und Präzision ist für die Montage eines Unterflurantriebs äußerst wichtig, damit die Funktion später nicht eingeschränkt oder unmöglich ist.

Es muß eine Entwässerung, Drainage, Ablauf etc. vorhanden sein, sonst ist eine Fehlfunktion unvermeidlich.

♦ **Torgroße:** Die Torgroße ist ein sehr wichtiger Faktor. Wind kann das Tor bremsen oder es verspannen und den Kraftbedarf stark erhöhen.

Wind kann das Tor bremsen oder es verspannen und den Kraftbedarf stark erhöhen.

♦ **Torgewicht:** Die Angabe Torgewicht stellt nur eine ungefähre Kenngröße dar, die sehr stark vom tatsächlichen Bedarf abweichen kann. Die Funktion ist wichtig.

♦ **Einfluß durch Temperatur:** Tiefe Außentemperaturen können das Anfahren erschweren (Bodenveränderungen etc.) oder verhindern.

Hohe Außentemperaturen können den Temperaturschutz (ca. 135°C) früher auslösen.

♦ **Betriebsfrequenz/Einschaltdauer:** Die Antriebe haben eine maximale Einschaltdauer von ca. 50% (z.B. 50% einer Stunde.)

VORBEREITUNGEN

Überprüfen Sie bitte vor der Montage den Inhalt der Verpackung auf Vollständigkeit. Bedenken Sie, daß Sie noch Material benötigen, daß sich verständlicherweise nicht in unserem Lieferumfang befinden kann (Leerrohr, Kabel, Schrauben, Dübel etc.). Um störende Pendelbewegungen zu vermeiden, sollte der Flügel stabil und die Torangeln möglichst spielfrei sein. Je leichtgängiger der Flügel, desto feinfühlicher ist die Kraft einzustellen. Labile Holztor sollten mit einem Metallrahmen verstärkt werden.

MONTAGE DES ANTRIEBS 1 - 9

1. Der Drehpunkt des Tores befindet sich auf der Montagebox = Drehpunkt des Armes. **Abbildungen 1-4.** Montieren Sie den Arm, der später Tor angeschweißt wird und vergessen Sie nicht die Lagerkugel.
2. Legen Sie die Maße fest, die Sie benötigen um ein genügend großes Loch für die Box auszuheben. Wichtig für die Position der Box ist der Öffnungswinkel des Tores. **Abbildungen 5-7.**
Die Box muß einbetoniert werden, achten Sie dabei auf die Leerrohre für Strom und die Entwässerung. (siehe Abbildung 10), Achtung auf den endgültigen Ausbau der Anlage (Pflasterung etc.). Die Box sollte minimal höher liegen als die letzte Schicht.
Der Beton braucht einige Tage bevor er die notwendige Festigkeit erhält. Sie sollten zumindest Festigkeitsklasse MG2a nach DIN wählen (normale Festigkeit).
3. Danach kann das Tor darüber positioniert werden. Zusätzliche Scharniere zur Führung sind in jedem Fall erforderlich.
4. Der Arm mit der Entriegelung muß am Tor fest verschweißt werden. Durch Drehen mit dem Spezialschlüssel wird das Tor entriegelt und kann von Hand geöffnet werden. **Abbildungen 1 und 8.**
5. Die Montage von Endanschlägen am Boden für die Laufbegrenzung des Tores ist unbedingt erforderlich, **Abbildung 9.**
6. Nach Abschluß aller Arbeiten ist es von Vorteil die Box mit Silikon gegen eindringendes Wasser zusätzlich abzusichern.

TIPS ZUR ENTWÄSSERUNG 10 A und B

Sollte ein Anschluß an den Kanal nicht möglich sein, ergibt sich vielleicht die Möglichkeit einer Sickergrube. Der Boden muß Wasser versickern lassen können und der Deckel der Box sollte mit Silikon gegen Sturzwater gesichert sein.

Heben Sie dazu eine Grube aus, die deutlich tiefer liegt als der Boden der Box und zumindest die gleiche Größe aufweist. Füllen Sie das Loch mit grobem Schotter/Kies und schützen Sie es mit einem Flies vor Schlamm, Wasser von oben und der Seite. Leiten Sie dort das Wasser einer Box hin.

ELEKTRISCHER ANSCHLUSS 11

Wir empfehlen die Verwendung der Steuerung GOC1A.

Klemmenbezeichnung zu Anschluß:

N= Neutral (blau)

L1= schwarz Auf oder Zu (ggfls. muß getauscht werden.)

L1= braun Auf oder Zu (ggfls muß getauscht werden.)

Erdung nicht vergessen!

Der Kondensator muß wassergeschützt montiert werden (in der Steuerung). L1 ÷ L2 (schwarz/braun).

KONTROLLE

Aktivieren Sie an der Steuerung die Funktion "Automatisch Schließen". Öffnet er automatisch nach eingestellter Zeit sind die beiden Leitungen (braun/schwarz) zu tauschen.

Die meisten Steuerungen besitzen eine Zeitfunktion. Sie ist immer ca. 3-5 Sekunden länger einzustellen, als die tatsächlich benötigte Zeit. Justieren Sie nur ungefähr (länger). Erst als letzte Einstellung genau justieren.

Achtung – bei Windlast läuft der Antrieb langsamer.

SICHERHEIT



Ein automatisches Drehtor ist immer mit Blinkleuchte, Kontaktleisten, Lichtschranken etc. zusätzlich abzusichern. **Bitte beachten Sie in jedem Fall, die auf Sie zutreffenden Normen und Bestimmungen.**

ZUM SCHLUß

Planen Sie mit Ihrem Kunden eine Übergabe ein und vergewissern Sie sich, *daß er und alle anderen, die das Tor später bedienen, alle wichtigen Funktionen kennen und in der Handhabung sicher sind.* Lassen Sie Ihren Kunden alle Funktionen selbst ausüben, bis er sicher im Umgang mit unten aufgeführten Funktionen ist.

- Hauptschalter
- Verhaltensweisen (z.B. keine Durchfahrt, wenn das Tor in Bewegung ist.)
- Zusätzliche Sicherungen (Lichtschranke, Kontaktleiste, Blinkleuchte etc.)
- Enriegelung bei Stromausfall.
- Übergeben Sie alle Anleitungen und fordern Sie ihn auf, sie aufzubewahren und nach Möglichkeit zu lesen.
- Machen Sie ein Übergabe Protokoll, indem Sie alle Funktionen und auch nicht erledigte Punkte festhalten.

ZUBEHÖR 12

- | | |
|---------------------|---------------------------------------------------------|
| (1) Modell FLA230-2 | Blinkleuchte |
| (2) Modell 100263 | Sicherheitslichtschranke |
| (3) Modell 100027 | 1-Befehl Schlüsselschalter Aufputz (Unterputz - 100010) |
| Modell 100041 | 2-Befehl Schlüsselschalter Aufputz (Unterputz - 100034) |
| (4) Modell 600046 | 2,5m Kontaktleisten Set (klein) |
| (5) Modell 600053 | 20m Profil für Schaltleiste (klein) |
| (6) Modell 600060 | Montage Set für Kontaktleiste (klein) |
| (7) Modell 600152 | Montage Set für Kontaktleiste (mittel/groß) |
| (8) Modell 600077 | 20m Befestigungsschiene (o. Abb.) |
| (9) Modell 600145 | 20m Profil für Schaltleiste (groß) (o. Abb.) |
| (10) Modell 600138 | 20m Profil für Schaltleiste (mittel) (o. Abb.) |
| (11) Modell 600176 | 1m Profil für Schaltleiste (groß) (o. Abb.) |
| (12) Modell 600169 | 1m Profil für Schaltleiste (mittel) (o. Abb.) |
| (13) Modell 600008 | Standsäule für Lichtschranke - 530mm |
| (14) Modell 600015 | Standsäule für Schalter - 1100mm |

COMMENCEZ PAR LIRE CES IMPORTANTES CONSIGNES DE SECURITE



Ces signaux de mise en garde signifient "Attention" Danger de blessure corporelle ou de dommage matériel. Lisez soigneusement les instructions jointes.

Cet ouvre-porte est conçu et testé pour offrir un service raisonnablement sûr, pourvu qu'il soit installé et utilisé strictement selon les règles de sécurité suivantes.



En cas de non-observation stricte de ces règles de sécurité, de sérieux dommages corporels ou matériels risquent de survenir.



Gardez la porte bien équilibrée. Des portes qui bloquent ou qui se tordent doivent être réparées. **Ne tentez pas de les desserrer, de les déplacer ou de les ajuster.** Appelez le réparateur de portes.



Manier les outils et les ferrures de montage soigneusement et ne pas porter de bagues, de montres ou de vêtements lâches en posant ou en réparant un ouvre-porte.



Le montage et le câblage doivent correspondre aux normes locales de construction et d'électrification. **Branchez le câble électrique uniquement à une prise correctement reliée à la terre.**



Les personnes qui montent, entretiennent ou utilisent l'automatisme, doivent prendre connaissance dans la notice de montage.



Afin d'éviter toute blessure corporelle par enchevêtrement, otez toutes les cordes reliées à la porte .



Débranchez le courant avant de commencer toute réparation.



ATTENTION: Faites fonctionner la porte uniquement quand vous voyez la porte entièrement dégagée et que fois la porte correctement ajustée. Ne laissez pas les enfants jouer à proximité de la porte.



Déposez la notice dans un endroit connu de tous les usagers.

Table des matières:

Consigne de Sécurité: Page 1

Caractéristiques techniques: Page 1

Garantie: Page 1

Contenu du coli: Page 2

Avant de commencer: Page 2

Montage de l'Automatisme: Page 2, Figures **1** - **9**

Raccordement électrique: Page 2, Figure **10**

Sécurité: Page 3

Contrôle: Page 3

Fin: Page 3

Accessoires: Page 3, Figure **12**

CARACTERISTIQUES TECHNIQUES

	UGO300
Secteur	230V-240V/50-60Hz
Condensateur	12yF
Puissance	1,3A
Consommation	190W
Angle d'ouverture max	120°
Nombre de cycles max.	50% / hrs
Protection thermique du moteur	135 °C
Poids – Moteur	10kg
Dimensions/Boîte	160x380x320
Taille de porte max	3,0m
Poids max./porte	300kg
Rapport	1:1120
Degré de protection	IP 56
Température de fonctionnement	-35° à + 80°

GARANTIE

LIFTMASTER garantit au premier acheteur de ce produit chez un détaillant que le produit en question est exempt de tout défaut de fabrication ou de matériel pendant une période de 24 mois complets (2 ans) à partir de la date d'achat pour les Automatismes de portails. Dès réception du produit, le premier acheteur de détail est tenu de vérifier tout défaut apparent de celui-ci.

Conditions: Cette garantie constitue le seul recours disponible pour l'acheteur selon la loi pour tout dommage en liaison avec ou résultant d'une pièce défectueuse et/ou du produit. La garantie est strictement limitée à la réparation ou au remplacement des pièces de ce produit qui s'avèreraient défectueuses.

Cette garantie ne couvre pas les dommages qui ne sont pas causés par un appareil défectueux et qui résultent d'une utilisation abusive (y compris une utilisation qui n'est pas exactement conforme aux consignes d'installation, de fonctionnement et d'entretien préconisées par **LIFTMASTER**, un manque d'entretien et de réglage nécessaires, toute adaptation ou modification des appareils, tous frais associés au démontage ou à la réinstallation d'une pièce réparée ou changée et au remplacement des piles.

Un produit sous garantie dont le défaut de fabrication et/ou de matériel est reconnu sera réparé ou remplacé (au choix de **LIFTMASTER**) sans frais pour le propriétaire en ce qui concerne la réparation ou le remplacement de la pièce défectueuse ou du produit. Les pièces défectueuses seront réparées ou remplacées par des pièces neuves ou réusinées, au choix de **LIFTMASTER**.

Cette garantie n'affecte pas les droits statutaires de l'acheteur sous la législation nationale applicable en vigueur. Cette garantie n'affecte pas non plus les droits de l'acheteur à l'égard du revendeur conformément aux termes du contrat de vente/achat. En l'absence de législation nationale ou CE applicable, cette garantie constituera le seul recours exclusif de l'acheteur et, dans le cadre de toute garantie expresse ou implicite concernant ce produit, ni **LIFTMASTER** ni ses associés ou distributeurs ne seront responsables de tous dommages accidentels ou relationnels.

Aucune personne n'est mandatée ni autorisée par **LIFTMASTER** à assumer quelqu'autre responsabilité en liaison avec la vente de ce produit.

CONTENU DU COLI

- Moteur (1)
- Sachet d'accessoires (1)
- Clé de déverrouillage (1)
- Notice de montage (1)
- Condensateur 12yF (1)

AVANT DE COMMENCER



Concernant le montage d'un automatisme enterré, la planification et la précision sont extrêmement importantes afin de ne pas perturber ou empêcher ultérieurement le fonctionnement de l'automatisme.

Un système d'assainissement, de drainage et d'écoulement doit être prévu pour éviter tout dysfonctionnement.

- ♦ **Taille de la porte:** La taille de la porte constitue un facteur important. Le vent peut freiner la porte ou la retenir et augmenter considérablement le besoin de force.
- ♦ **Poids de la porte:** Les données relatives au poids de la porte sont seulement des valeurs approximatives, qui peuvent sensiblement dévier du besoin réel. Cette indication est importante.
- ♦ **Température:** Les températures extérieures très basses peuvent rendre difficile ou empêcher la mise en marche (modifications du sol).
Les températures extérieures élevées peuvent déclencher prématurément la protection thermique (environ 135°C).
- ♦ **Fréquence de fonctionnement/Durée de mise en marche:** Les automatismes de portails ont une durée de mise en marche maximale de 50% (ex: 50% d'une heure).

PREPARATIFS

Il convient de vérifier avant le montage si le coli contient toutes les pièces nécessaires.

Pensez que vous avez encore besoin de matériel qui n'est pas compris dans le kit de livraison (tuyau à vide, câble, vis, chevilles, etc.). Pour éviter tout mouvement pendulaire nuisible, le battant doit être stable et les gonds de portes doivent avoir le moins de jeu possible. Plus le battant se déplace facilement, plus la force est sensible à régler. Les portes en bois non stables doivent être renforcées avec un cadre en métal.

MONTAGE DE L'AUTOMATISME 1 - 9

1. L'axe fixe du portail se trouve sur la boîte de montage = axe fixe du bras. **Figures 1-4.** Montez le bras qui sera soudé ultérieurement au portail et n'oubliez pas le roulement à billes.
2. Prenez les mesures dont vous avez besoin pour creuser un trou suffisamment important pour la boîte. L'angle d'ouverture du portail détermine la position de la boîte. **Figures 5-7.**
La boîte doit être scellée dans le béton. Faites attention au tuyau vide pour le courant et l'assainissement, (**voir Figure 10**). Attention au soutènement final de l'installation (pavage, etc.). La boîte doit dépasser au minimum la dernière couche.
Le béton doit reposer quelques jours avant d'atteindre la résistance nécessaire. Vous devez au moins choisir la classe de résistance MG2a conformément à la norme DIN (résistance normale).
3. Vous pouvez maintenant mettre le portail en place. Des charnières supplémentaires sont, dans tous les cas, nécessaires pour servir de guide.
4. Le bras équipé du système de déverrouillage doit être soudé au portail. Le portail est déverrouillé en tournant la clé de déverrouillage, et peut être ouvert manuellement. **Figures 1 et 8.**
5. Le montage des butées de fin de course au sol est absolument indispensable pour limiter la course du portail. **Figure 9.**
6. Après avoir effectué toutes ces opérations, il est préférable de protéger la boîte contre les infiltrations d'eau, à l'aide de silicone.

CONSEILS RELATIFS AU DRAINAGE 10 A et B

Si un raccordement au canal n'est pas possible, une fosse perdue est une autre possibilité. Le sol doit pouvoir laisser l'eau s'infiltrer et le couvercle de la boîte doit être protégé contre les infiltrations d'eau, avec du silicone.

Creusez une fosse plus profonde que le fond de la boîte et au moins de la même taille. Remplissez le trou de gros cailloux/graviers et protégez-le avec un système d'écoulement des boues et de l'eau provenant de dessus et de côté. Laissez l'eau s'écouler de la boîte.

RACCORDEMENT ÉLECTRIQUE 11

Nous vous recommandons d'utiliser la commande GOC1A.

Description des bornes pour la connexion.

N= neutre (bleu)

L1= noir, allumé ou éteint (à changer, le cas échéant)

L1= marron, allumé ou éteint (à changer, le cas échéant)

Ne pas oublier la mise à la terre!

Le condensateur doit être protégé contre les infiltrations d'eau (dans la commande). L1 ÷ L2 (noir/marron).

CONTRÔLE

Sur la commande, activez la fonction «Fermeture automatique». S'il s'ouvre automatiquement selon un délai prédéfini, les deux connexions (marron/noir) doivent être changées.

La plupart des commandes possèdent une fonction de temporisation. Elle doit être réglée avec environ 3 à 5 secondes supplémentaires par rapport au temps réellement nécessaire. Ajustez seulement de façon approximative (délai plus long) par rapport au dernier réglage. **Attention: en cas de surcharge du vent, l'automatisme fonctionne plus doucement.**

SÉCURITÉ



Un portail à battants automatique doit toujours être équipé de lampes clignotantes, de barrettes de contact, de photocellules. **Assurez-vous dans tous les cas que ces équipements**

supplémentaires sont conformes aux normes et règlements en vigueur.

FIN

Prévoyez une date de mise en service avec votre client et assurez-vous que celui-ci ainsi que toutes les personnes susceptibles d'utiliser le portail, connaissent toutes les fonctions importantes et savent le manipuler. Laissez votre client utiliser lui-même toutes les fonctions essentielles jusqu'à ce qu'il se soit familiarisé avec les fonctions présentées ci-dessous :

- Interrupteur de fin de course
- Comportement (ex : pas de passage lorsque le portail est en mouvement)
- Sécurités supplémentaires (photocellules, barrettes de contact, lampes clignotantes, etc.)
- Déverrouillage en cas de panne de courant.
- Donnez-lui toutes les consignes d'utilisation et invitez-le à les observer et à les lire si possible.
- Etablissez un protocole de mise en service dans lequel vous stipulez toutes les fonctions, ainsi que les points non autorisés.

ACCESSOIRES 12

- | | |
|---------------------|-----------------------------------------------------------------------------------|
| (1) Modèle FLA230-2 | Feu orange clignotant |
| (2) Modèle 100263 | Jeu de cellules |
| (3) Modèle 100027 | Contacteur à clé 1-fonction
(à encastrer - 100010) |
| Modèle 100041 | Contacteur à clé 2-fonctions
(à encastrer - 100034) |
| (4) Modèle 600046 | Barre palpeuse 2,5m + rail |
| (5) Modèle 600053 | Barre palpeuse 20m
(petit modèle) |
| (6) Modèle 600060 | Kit montage pour barre palpeuse
(petit modèle) |
| (7) Modèle 600152 | Kit montage pour barre palpeuse
(moyen/grand modèle) |
| (8) Modèle 600077 | Rail en C pour barre palpeuse |
| (9) Modèle 600145 | Barre palpeuse 20m
(grand modèle) |
| (10) Modèle 600138 | Barre palpeuse 20m
(moyen modèle) |
| (11) Modèle 600176 | Barre palpeuse 1m
(grand modèle) |
| (12) Modèle 600169 | Barre palpeuse 1m
(moyen modèle) |
| (13) Modèle 600008 | Colonne univers. pour barrière
photoélectrique ou contacteur à
code - 530mm |
| (14) Modèle 600015 | Colonne univers. pour contacteur
à clé ou contacteur à code -
1100mm |

START BY READING THESE IMPORTANT SAFETY RULES

GB-1



These safety alert symbols mean **Caution** – a personal safety or property damage instruction. Read these instructions carefully.



This gate opener is designed and tested to offer reasonable safe service provided it is installed and operated in strict accordance with the following safety rules.

Failure to comply with the following instructions may result in serious personal injury or property damage.



Keep gate balanced. Sticking or binding gates must be repaired. **Do not attempt to repair the gates yourself.** Call for service.



Disengage all existing gate locks to avoid damage to gate opener.



Handle tools and hardware carefully and do not wear rings, watches or loose clothing while installing or servicing a gate opener.



Disconnect electric power to the gate opener before making repairs.



Installation and wiring must be in compliance with your local building and electrical codes. **Connect the power cord only to properly earthed mains.**



Keep additional accessories **out of the reach of children. Do not allow children to operate push button(s) or remote control(s).** Serious personal injury from a closing gate may result from **misuse** of the opener.



Ensure that **persons who install, maintain or operate the gate opener follow these instructions.**



Keep this manual where it can be readily referenced during maintenance.

Contents:

Safety Rules: Page 1

Technical data: Page 1

Warranty: Page 1

Contents of the carton: Page 2

Before you begin: Page 2

Installation of the unit: Page 2, Figure **1** - **9**

Electrical connections: Page 2, Figure **10**

Safety: Page 3

Check on operation: Page 3

Final remarks: Page 3

Accessories: Page 3, Figure **12**

TECHNICAL DATA

	UGO300
Power supply	230V-240V/50-60Hz
Capacitor	12yF
Current rating	1,3A
Power rating	190W
Max. opening angle	120°
Max. duty cycle	50% / hr.
Motor protection	135 °C
Weight of the motor	10kg
Dimensions/Box	160x380x320
Max. size of the door	3.0m
Weight of the door	300kg
Transmission ratio	1:1120
Protection	IP 56
Operating Temp.	-35° to + 80°

WARRANTY

LIFTMASTER warrants to the first retail purchaser of this product that the product shall be free from any defect in materials and/or workmanship for a period of 24 full months (2 years) from the date of purchase for the Wing Gate Openers. Upon receipt of the product, the first retail purchaser is under obligation to check the product for any visible defects.

Conditions: The warranty is strictly limited to the reparation or replacement of the parts of this product which are found to be defective and does not cover the costs or risks of transportation of the defective parts or product.

This warranty does not cover non-defect damage caused by unreasonable use (including use not in complete accordance with **LIFTMASTER**'s instructions for installation, operation and care; failure to provide necessary maintenance and adjustment, or any adaptations of or alterations to the products), labor charges for dismantling or reinstalling of a repaired or replaced unit or replacement batteries.

A product under warranty which is determined to be defective in materials and/or workmanship will be repaired or replaced (at **LIFTMASTER**'s option) at no cost to the owner for the repair and/or replacement parts and/or product. Defective parts will be repaired or replaced with new or factory rebuilt parts at **LIFTMASTER**'s option.

This warranty does not affect the purchaser's statutory rights under applicable national legislation in force nor the purchaser's rights against the retailer arising from their sales/purchase contract. In the absence of applicable national or EC legislation, this warranty will be the purchaser's sole and exclusive remedy and neither **LIFTMASTER** nor its affiliates or distributors shall be liable for any incidental or consequential damages for any express or implied warranty relating to this product.

No representative or person is authorized to assume for **LIFTMASTER** any other liability in connection with the sale of this product.

CONTENTS OF THE CARTON

- Unit (1)
- Hardwarebag (1)
- Manual (1)
- Key for switch to manual operation (1)
- Capacitor 12yF (1)

BEFORE YOU BEGIN



Planning and precision are vital for the mounting of an underground opener, in order to ensure that unforeseen circumstances do not limit or prevent proper operation later.

Adequate drainage facilities are essential to avoid malfunction.

- ♦ **Size of gate:** The size of the gate is one very important factor. Wind can slow the gate down or distort it, causing a marked increase in the force required to move it.
- ♦ **Weight of gate:** The specified weight of the gate only gives a rough indication of the output required from the drive. The function which the gate is expected to perform is also important in this connection.
- ♦ **Temperature:** Low outdoor temperatures can make it more difficult or impossible to set the gate into motion (e.g. because of soil changes).
High outdoor temperatures may cause the temperature cut-off (at about 135 °C) to be triggered earlier.
- ♦ **Operating frequency, duty cycle:** The actuator has a maximum duty cycle of 50% (e.g. 50% of one hour).

PREPARATIONS

Before installation, please check contents of packaging.

Please remember that you will require some additional material not included in the assembly kit delivered, such as empty piping, cables, screws, plugs, etc. In order to avoid undesirable oscillation, the wing should be stable and the hinges should have as little play as possible. The more easily the gate moves, the finer should the force adjustment be made. Low-rigidity wooden gates should be reinforced with a metal frame.

INSTALLATION OF THE UNIT **1** - **9**

1. The gate, and the arm, pivot about a point on the motor housing (**see Fig. 1-4**). Mount the arm to which the gate will be welded later; do not forget to place the ball in the bearing.
2. Check the overall dimensions to ensure that you will have enough room to dig out a hole for the motor housing. The opening angle of the gate has an important influence on the position of the motor housing (**see Fig. 5-7**).
The motor housing must be set in concrete. The piping for the electrical wiring and the drainage should be borne in mind in this connection (**see Fig. 10**). Remember that the final dimensions of the installation (including plaster layer etc.) determine the room available. The top of the motor housing should be slightly higher than the concrete surrounding it.
The concrete takes a couple of days to set completely. You should aim at a strength rating of at least MG2a according to DIN standards (normal strength).
3. Once the motor housing has been set in place, the gate can be mounted on top of it. Additional hinges will certainly be needed to ensure proper guidance.
4. The arm with the facilities for switching to manual operation must be welded on to the gate. Turning the special key in the hole provided for it switches the system to manual operation so that the gate can be opened by hand if necessary (**see Fig. 1 and 8**).
5. Stops must be mounted on the floor to limit the limit the motion of the gate (**see Fig. 9**).
6. After all assembly work has been completed, it is advisable to protect the motor housing against seepage of water with the aid of a layer of silicone sealant.

TIPS FOR DRAINAGE **10** A and B

If the drainage of the installation cannot be connected up to the main drains, it may be possible to make use of a drainage pit. The floor must be permeable to water, and the cover of the motor housing should be protected against heavy rainfall or surface water with silicone sealant. The drainage pit should be dug out so as to be appreciably lower than the bottom of the motor housing, and its capacity should exceed that of the motor housing. The pit should be filled with coarse rubble or gravel, and should be tiled to keep out sediment and water from the top and sides. Facilities should be provided to lead any water getting into the motor housing to this drainage pit.

ELECTRICAL CONNECTIONS **11**

We recommend use of the control unit GOC1A

The coding of the connection terminals is as follows

N= neutral (blue)

L1= black – On or Off (change over if necessary)

L1= brown – On or Off (change over if necessary)

Do not forget to earth the system!

The capacitor must be connected between L1 and L2 (black and brown wires) in the control circuit, and must be protected against water.

CHECK ON OPERATION

Activate the function "Automatic close" on the control unit. If the gate opens automatically after the preset time, exchange the brown and black leads.

Most control units have a time function. This should always be set to about 3 - 5 seconds more than the time actually required. The preliminary setting should be made somewhat more than this, to allow a safety margin; after the necessary adjustments to the system have been made, the time can be set more accurately. **NB: The drive works more slowly under windy conditions.**

SAFETY MEASURES



An automatically operated wing gate should always be further protected with the aid of flashing lights, contact strips and photoelectric barriers. **In any case, take care to comply with the relevant standards and regulations.**

FINAL REMARKS

Arrange the handover of the wing gate opener with your customer. Make sure that persons who will operate the gate are familiar with its functions and can operate them without problems. Have your customer practice operating the gate until he is fully acquainted with all the following:

- Main switch.
- Rules of operation (e.g. do not drive through while the gate is still opening).
- Additional safety features (photoelectric barrier, contact strip, flashing lights, etc.).
- Switch to manual operation in case of power failure.
- Provide the customer with a full set of instructions. Inform him to keep them in a safe place and read them when possible.
- Reference a checklist, so that you have a record of which functions have been explained and of any points not dealt with.

ACCESSORIES 12

- | | | |
|------|----------------|--------------------------------------------------------|
| (1) | Model FLA230-2 | Flashing Light |
| (2) | Model 100263 | Infrared barrier |
| (3) | Model 100027 | 1-Function Keyswitch, surface mount |
| | Model 100041 | (Flush mount - 100010) |
| | | 2-Function Keyswitch, surface mount |
| | | (Flush mount - 100034) |
| (4) | Model 600046 | 2.5 Safety Edge Set (Small) |
| (5) | Model 600053 | 20m Bulk Pack Safety Edge Profile (Small) |
| (6) | Model 600060 | Assembly Pack Safety Edge (Small) |
| (7) | Model 600152 | Assembly Pack Safety Edge (Medium/Large) |
| (8) | Model 600077 | Bulk pack (not shown) |
| (9) | Model 600145 | 20m Bulk Pack Safety Edge Profile (Large) (not shown) |
| (10) | Model 600138 | 20m Bulk Pack Safety Edge Profile (Medium) (not shown) |
| (11) | Model 600176 | 1m Safety Edge Profile (Large) (not shown) |
| (12) | Model 600169 | 1m Safety Edge Profile (Medium) (not shown) |
| (13) | Model 600008 | IR Sensor Stand - 530mm |
| (14) | Model 600015 | Key Switch Stand - 1100mm |

LEES EERST DEZE BELANGRIJKE VEILIGHEIDSVOORSCHRIFTEN

NL-1



Deze waarschuwingstekens betekenen **Opgepast!** en staan voor voorschriften betreffende persoonlijke veiligheid of materiële schade. Lees deze voorschriften aandachtig.



Deze hekopener is ontworpen en getest om veilig te functioneren mits hij geïnstalleerd en bediend wordt met strikte inachtneming van onderstaande veiligheidsvoorschriften.

Het niet opvolgen van onderstaande instructies kan ernstig lichamelijk letsel of materiële schade tot gevolg hebben.



Zorg dat het hek goed uitgebalanceerd is. Klemmenhet heken moeten gerepareerd worden. **Probeer niet deze onderdelen zelf los te maken, te verplaatsen of bij te stellen.** Laat dit door een hekspecialist doen.



Draag geen ringen, horloge of losse kleding tijdens de installatie of het onderhoud van de hekopener.



Installatie en bedrading moeten overeenkomen met de plaatselijk geldende bouw- en elektriciteitsvoorschriften. **Sluit het elektriciteits snoer uitsluitend aan op een goed geaard net.**



Personen die de aandrijving monteren, onderhouden of bedienen, moeten deze instructies opvolgen.



Verwijder alle aan het hek bevestigde touwen voordat u de hekopener installeert, om ernstig lichamelijk letsel door verstrikt raken te voorkomen.



Schakel de electriciteit naar de hekopener uit voordat u reparaties uitvoert of beschermingen verwijdert.



OPGEPAST! Stel de opener uitsluitend in werking als het hek volledig in het zicht is, vrij van obstakels en als de opener goed is afgesteld. Laat kinderen niet in de buurt van het hek spelen.



Bewaar deze montage-instructie op een goed bereikbare plaats, zodat snel raadplegen ervan mogelijk is.

Inhoud:

Veiligheidsvoorschriften: pagina 1

Technische gegevens: pagina 1

Garantie: pagina 1

Inhoud van de verpakking: pagina 2

Voor u begint: pagina 2

Montage van de opener: pagina 2, afbeeldingen **1** - **9**

Elektrische Aansluiting: pagina 2, afbeelding **10**

Veiligheid: pagina 3

Bediening: pagina 3

Tot slot: pagina 3

Toebehoren: pagina 3, afbeelding **12**

TECHNISCHE GEGEVENS

	UGO300
Netaansluiting	230V-240V/50-60Hz
Condensator	12yF
Stroomgebruik	1,3A
Vermogen	190W
Max. openingshoek	120°
Max. inschakelduur	50% / uur
Therm. beveiliging motor	135 °C
Gewicht - motor	10kg
Afmetingen/box	160x380x320
Max. hekgrootte	3,0m
Hekgewicht	300kg
Overbrengverhouding	1:1120
Bescherming	IP 56
Bedrijfstemperatuur	-35° tot + 80°

GARANTIE

LIFTMASTER garandeert de eerste koper die het product in de detailhandel aankoopt (eerste "detailhandelaar") dat het, gerekend vanaf de datum van aankoop een gehele periode van 24 maanden (2 jaren) lang vrij is van iedere materiaalschade resp. fabricagefouten. Deze garantie geldt voor het **besturingselectronica**. Bij ontvangst van het product heeft de eerste detailhandelaar de plicht, dit op zichtbare beschadigingen te controleren.

Voorwaarden: De onderhavige garantie is het enige rechtsmiddel waarop de koper zich juridisch bij schade die verband houdt met een defect onderdeel resp. product resp. daaruit voortvloeit, kan beroepen. De onderhavige garantie is uitsluitend beperkt tot reparatie resp. vervanging van de onderdelen van dit product waarvan beschadiging wordt geconstateerd.

De onderhavige garantie geldt niet voor schade die niet aan gebreken maar aan het onjuist gebruik toegeschreven moeten worden (d.w.z. met inbegrip van ieder gebruik dat niet nauwkeurig overeenstemt met de instructies resp. aanwijzingen van de firma LIFTMASTER met betrekking tot de installatie, het gebruik en de verzorging, alsmede het verzuim om tijdig de vereiste reparatie- en afstelwerkzaamheden uit te voeren, resp. de uitvoering van aanpassingen of wijzigingen aan dit product). De garantie dekt ook niet de arbeidskosten voor het uitbouwen resp. het weer inbouwen van een gerepareerd resp. vervangen apparaat of de vervangende accu's daarvan. Een product in het kader van de garantie waarvan wordt vastgesteld dat het materiaalschade resp. fabricagefouten vertoont, wordt voor de eigenaar zonder kosten van reparatie resp. vervangende onderdelen gerepareerd resp. vervangen, zulks ter beoordeling aan LIFTMASTER. Mocht het product tijdens de garantietermijn defect blijken te zijn, neemt u dan contact op met het bedrijf waar u het oorspronkelijk heeft gekocht.

De garantie laat onverlet de rechten die de koper heeft in het kader van nationale wetten of bepalingen die van toepassing zijn of de rechten tegenover de detailhandelaar, welke voor de koper voortvloeien uit de verkoop/koopovereenkomst. Indien er geen nationale wetten resp. EU-wetten bestaan die van toepassing zijn, is deze garantie het enige, exclusieve rechtsmiddel dat de koper ter beschikking staat en noch

LIFTMASTER noch de filialen of handelaars van deze firma zijn aansprakelijk voor enigerlei neven- of gevolgschade op grond van welke expliciete of stilzwijgende garantie met betrekking tot dit product ook. Noch vertegenwoordigers noch enige andere personen zijn gerechtigd, namens LIFTMASTER enige andersluidende verantwoording in verbinding met de verkoop van dit product op zich te nemen.

INHOUD VAN DE VERPAKKING

- Motor (1)
- Zakje met toebehoren voor de montage (1)
- Montage-instructie (1)
- Sleutel voor ontgrendeling (1)
- Condensator 12yF (1)

VOOR U BEGINT



Bij de installatie van een ondergrondse opener is planning en precisie van groot belang. Dit garandeert dat de werking van de opener later niet beperkt of onmogelijk is.

Afwatering, drainage of afvoer moet aanwezig zijn, anders is een foutieve werking onvermijdelijk.

- ♦ **Heklengte:** De heklengte speelt een grote rol. Wind kan een remmende werking hebben of het hek zelfs stilzetten, waardoor er beduidend meer kracht geleverd moet worden.
- ♦ **Hekgewicht:** De informatie bij het hekgewicht is slechts een richtgrootheid, die zeer sterk van de daadwerkelijke behoefte kan afwijken. Van belang is ook de functie.
- ♦ **Temperatuur:** Lage buitentemperaturen kunnen het in gang zetten bemoeilijken (bodemveranderingen e.d.) of onmogelijk maken. Hoge buitentemperaturen kunnen de temperatuurbeveiliging (ca. 135°) eerder activeren.
- ♦ **Bedrijfsfrequentie/inschakelduur:** De hekopeners hebben een maximale inschakelduur van 50% (bv. 50% van een uur).

VOORBEREIDINGEN

Controleer voor de montage de inhoud van de verpakking op volledigheid. Houd er rekening mee dat u nog materiaal nodig kunt hebben dat begrijpelijkerwijs niet meegeleverd wordt (lege buizen, kabels, schroeven, pluggen etc.). Om ongewenste slingerbewegingen te voorkomen, dient de vleugel stabiel te zijn en dienen de scharnieren zo weinig mogelijk speling te hebben. Hoe lichter de vleugel loopt, hoe fijner de kracht moet worden ingesteld. Instabiele houten hekken dienen te worden versterkt met een metalen raam.

MONTAGE VAN DE AANDRIJVING **1** - **9**

1. Het draaipunt van het hek ligt op de montagebox = het draaipunt van de armen (afbeeldingen 1-4). Monteer de arm die later aan het hek gelast wordt en vergeet de lagerkogel niet.
2. Stel vast welke afmetingen het gat moet hebben waarin de box moet komen. Voor de plaatsing van de box is de openingshoek van het hek van belang (**afbeeldingen 5-7**). De box moet in beton ingebed worden; let daarbij op de lege buizen voor de stroom en de afwatering (**zie afbeelding 10**). Let ook op de definitieve ondersteuning van de installatie (plaveiing etc.). De minimale hoogte van de box is boven de laatste laag.
Het duurt enkele dagen voor het beton de noodzakelijke hardheid heeft. De minimale hardheidsklasse is MG2a (volgens DIN - normale hardheid).
3. Hierna kan het hek geplaatst worden. Extra scharnieren voor de geleiding zijn te allen tijde noodzakelijk.
4. De arm met de ontgrendeling moet aan het hek gelast worden. Door aan de sleutel voor ontgrendeling te draaien, wordt het hek ontgrendeld en kan het met de hand geopend worden (**afbeeldingen 1 en 8**).
5. Het is absoluut noodzakelijk eindaanslagen op de grond te monteren voor de loopbegrenzing (**afbeelding 9**).
6. Nadat de montage voltooid is, is het aan te raden de box met silicone aanvullend tegen binnendringend water te beschermen.

TIPS VOOR AFWATERING **10** A en B

Indien een verbinding met het riool niet mogelijk is, dan biedt een privaatput wellicht uitkomst. Het water moet door de bodem van deze put kunnen wegsijpelen en het deksel van de box dient met silicone tegen doorsijpelend water beschermd te worden. Hiervoor graaft u een kuil die duidelijk lager ligt dan de bodem van de box en die tenminste even groot is. Vul het gat op met grove kiezels/steengruis en dek het af met een laag zandlöss ter bescherming tegen slib en water dat van de zij- en bovenkant binnendringt. Laat hier het water van de box instromen.

ELEKTRISCHE AANSLUITING **11**

Voor de bediening bevelen wij het gebruik van de GOC1A aan.

De betekenis van de symbolen voor de aansluiting:

N= neutraal (blauw)

L1= zwart, aan of uit (indien nodig verwisselen)

L1= bruin, aan of uit (indien nodig verwisselen)

Vergeet niet het systeem te aarden!

De condensator dient beschermd te worden tegen binnendringend water (in de bediening). L1 ÷ L2 (zwart/bruin).

BEDIENING

Activeer de functie "automatisch sluiten" op de bediening. Indien het hek na de ingestelde tijd automatisch opent, moeten de twee leidingen (bruin/zwart) verwisseld worden.

De meeste bedieningen hebben een tijdfunctie. Deze moet altijd ongeveer 3-5 seconden langer ingesteld worden dan de gewenste duur. Stel de bediening in eerste instantie ongeveer op de gewenste duur af (wel enkele seconden langer). Pas bij de uiteindelijke instelling wordt de bediening precies afgesteld. **N.B.: bij windbelasting opent het hek langzamer.**

VEILIGHEID



Alle hekopeners dienen voor extra veiligheid voorzien te worden van knipperlichten, contactlijsten en een foto-elektrische beveiliging.

Neemt u te allen tijde de voor u geldende voorschriften en bepalingen in acht.

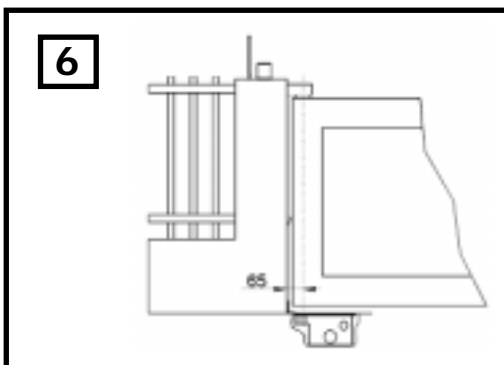
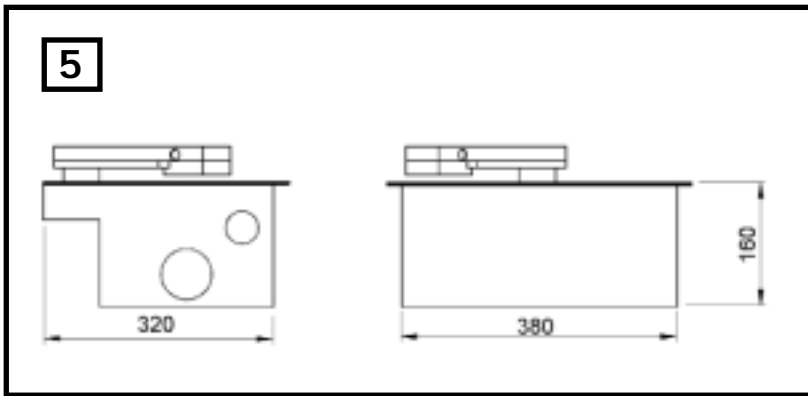
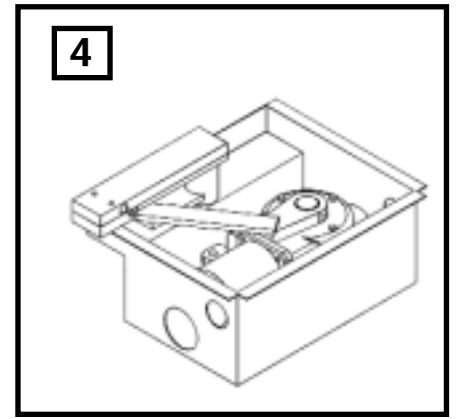
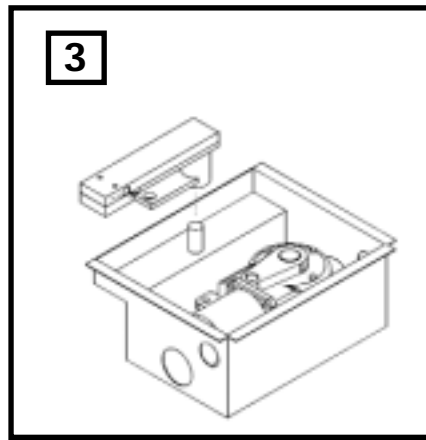
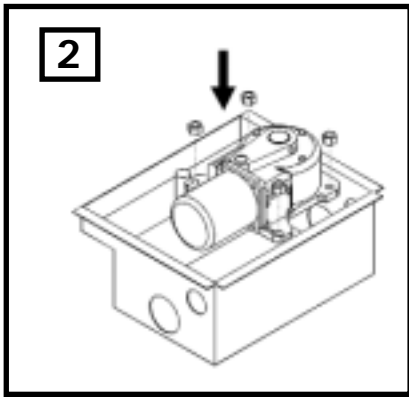
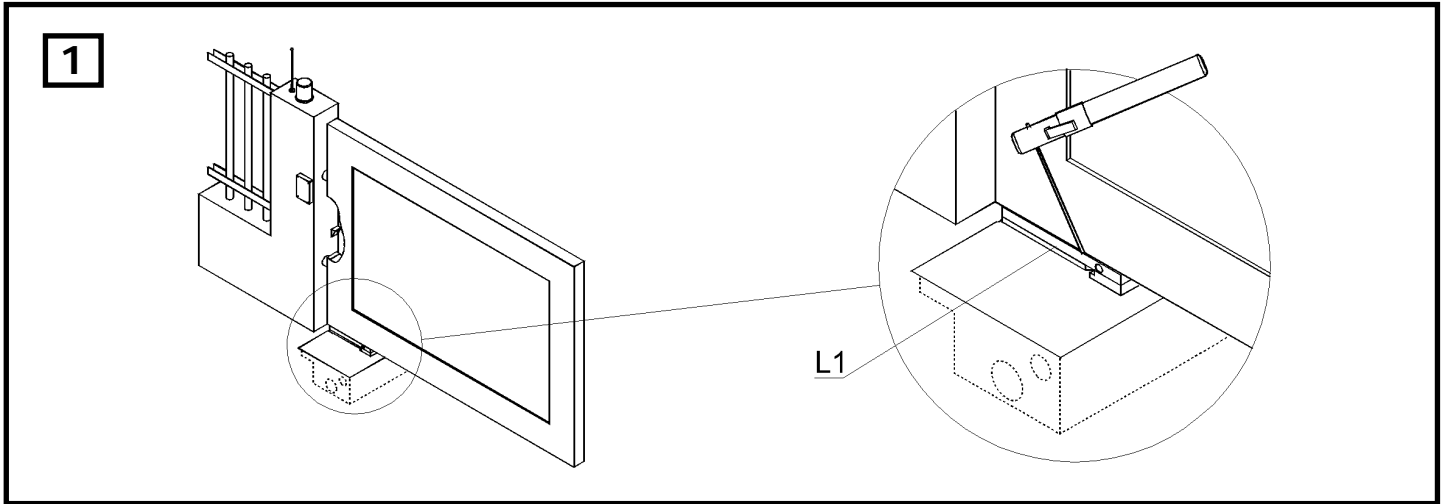
TOT SLOT

Plan de overdracht samen met u klant en zorg ervoor dat de klant en alle andere mensen die het hek in de toekomst gaan bedienen, alle belangrijke functies kennen en deze zonder problemen kunnen gebruiken. Laat uw klant alle functies zelf oefenen, tot de volgende functies voor hem geen geheimen meer hebben:

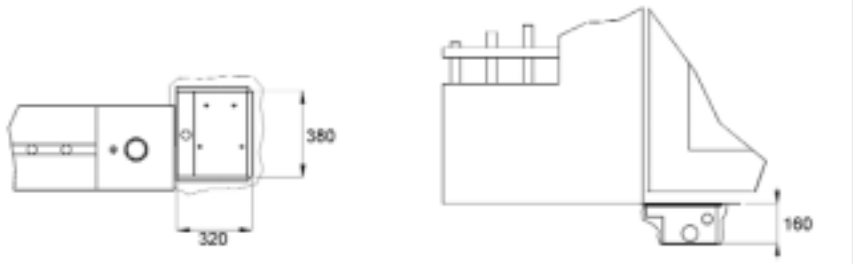
- Hoofdschakelaar
- Regels omtrent het gebruik (bv. niet door het hek rijden als dit nog niet stilstaat)
- Aanvullende beveiligingen (foto-elektrische beveiligingen, contactlijsten, knipperlichten etc.)
- Ontgrendeling bij stroomuitval
- Overhandig alle handleidingen aan de klant en geef de klant opdracht deze goed te bewaren en regelmatig door te lezen.
- Stel bij de overdracht een checklist op, waarin u vastlegt welke functies wel en welke punten niet zijn doorgenomen.

TOEBEHOREN 12

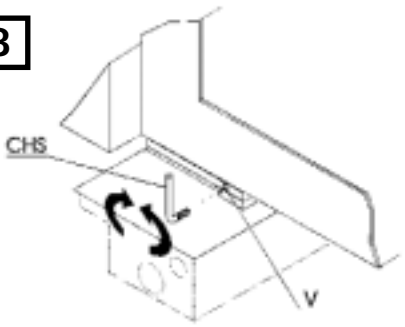
- | | |
|--------------------|--------------------------------------------------------|
| (1) Model FLA230-2 | Knipperlicht |
| (2) Model 100263 | Beveiligingssysteem |
| (3) Model 100027 | Sleutelschakelaar, 1 functie (inbouw montage - 100010) |
| Model 100041 | Sleutelschakelaar, 2 functie (inbouw montage - 100034) |
| (4) Model 600046 | 2,5m contactlijst set |
| (5) Model 600053 | 20m bulkverpakking profiel (klein) |
| (6) Model 600060 | Montageset contactlijst (klein) |
| (7) Model 600152 | Montageset contactlijst (middel/groot) |
| (8) Model 600077 | 20m installatie rail (zonder afb.) |
| (9) Model 600145 | 20m bulkverpakking profiel (groot) (zonder afb.) |
| (10) Model 600138 | 20m bulkverpakking profiel (middel) (zonder afb.) |
| (11) Model 600176 | m bulkverpakking profiel (groot) (zonder afb.) |
| (12) Model 600169 | 1m bulkverpakking profiel (middel) (zonder afb.) |
| (13) Model 600008 | IR sensor standaard - 530mm |
| (14) Model 600015 | Sleutelschakelaar standaard - 1100mm |



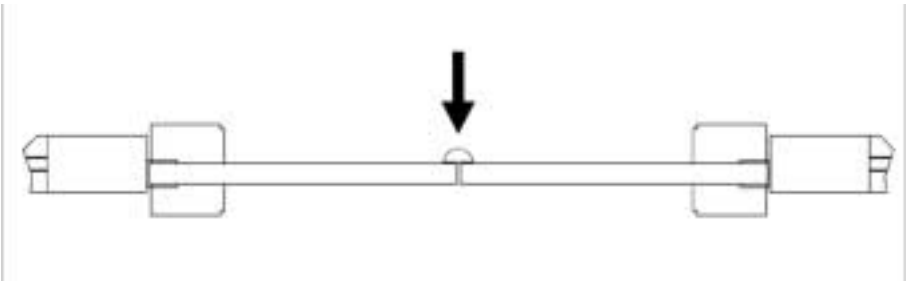
7



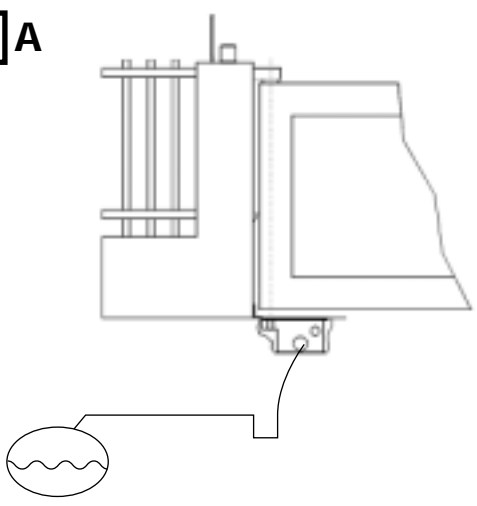
8



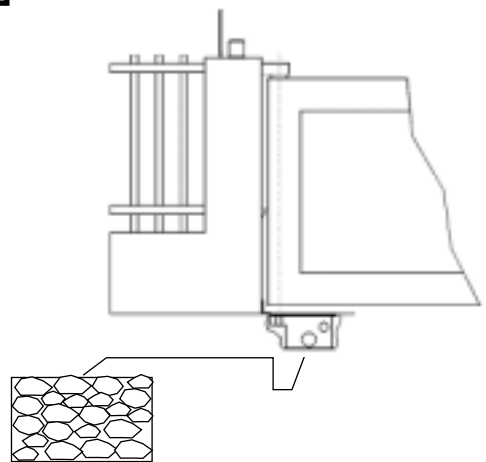
9



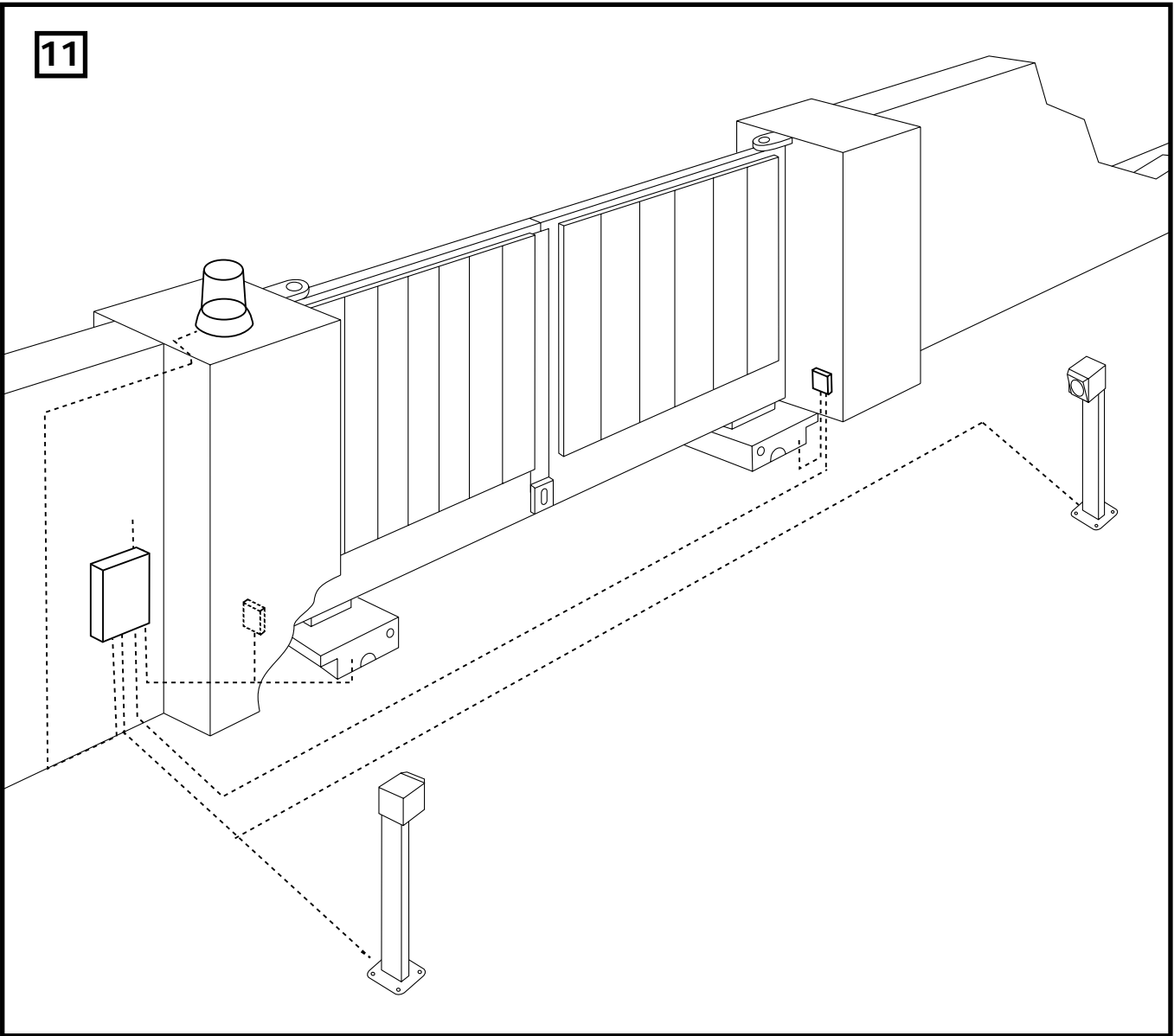
10 A



10 B

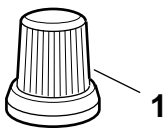


11

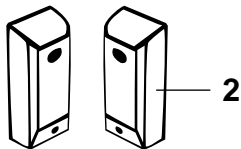


12

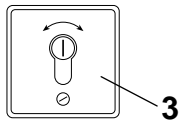
FLA230-2



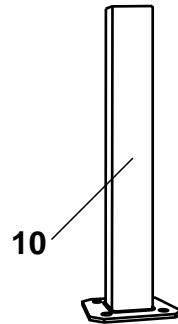
100263



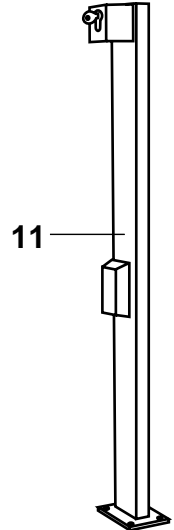
100027/100010
100041/100034



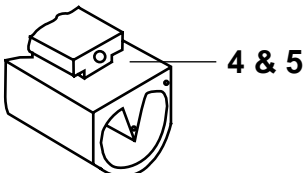
600008



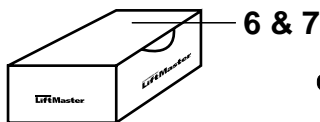
600015



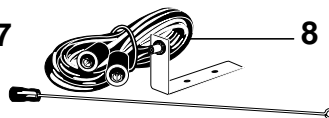
600053 &
600046



600060 &
600152



ANT4X-1LM



Declaration of Conformity

Automatic Gate OpenerModel UGO300
is in conformity to the applicable sections of StandardsEN55014, EN61000-3,
EN60555, EN60335-1, & ETS 300 683
per the provisions & all amendments of the EU Directives73/23/EEC, 89/336EEC

Declaration of Incorporation

Automatic Gate Opener Models UGO300, when installed and maintained according to all the Manufacturer's instructions in combination with a Gate Door, which has also been installed and maintained according to all the Manufacturer's instructions, meets the provisions of EU Directive 89/392/EEC and all amendments.

I, the undersigned, hereby declare that the equipment specified above and any accessory listed in the manual conforms to the above Directives and Standards.

Chamberlain GmbH
D-66793 Saarwellingen
November, 2000



Colin B. Willmott
Chefingenieur

EG-Konformitätserklärung

Der automatische TorantriebModell Nr. UG300
erfüllt alle Bedingungen der
RichtlinienEN55014, EN61000-3,
.....ETS 300 683, EN60555, & EN60335-1
sowie die Zusätze73/23/EEC, 89/336/EEC

Integrationserklärung

Der automatische Torantrieb Modell UGO300 erfüllt, wenn er in Verbindung mit einem Garagentor gemäß Herstelleranweisungen installiert und instandgehalten wird, alle Bedingungen der EU-Richtlinie 89/392/EEC und deren Zusätze.

Ich, der Unterzeichner, erkläre hiermit, daß das vorstehend genannte Gerät und das in der Montageanleitung aufgeführte Zubehör, die vorstehenden Vorschriften und Richtlinien erfüllt.

Chamberlain GmbH
D-66793 Saarwellingen
November, 2000



Colin B. Willmott
Chefingenieur